



2023

**Tornado**  
Manual del propietario



## Contenido

Introducción .....	1
Llaves, puertas y ventanas .....	3
Asientos y sistemas de sujeción .....	12
Almacenamiento .....	36
Instrumentos y Controles .....	40
Iluminación .....	58
Sistema de Infoentrenamiento .....	62
Controles de clima .....	75
Conducción y funcionamiento .....	84
Cuidado del vehículo .....	96
Servicio y mantenimiento .....	127
Datos técnicos .....	132
Información al cliente .....	143
Índice .....	149

## Introducción

El vehículo está integrado con tecnologías avanzadas, características de seguridad, características de protección ambiental, y características de economía incrementada de combustible.

Este manual proporciona información necesaria para ayudarlo a conducir su vehículo con seguridad y eficiencia.

La operación inadecuada del vehículo puede causar accidentes y riesgos de lesiones. Cumpla con los requerimientos en las leyes y regulaciones del país. Si estos requerimientos son diferentes a los de este manual, los requerimientos de las leyes y regulaciones deberán prevalecer.

Su distribuidor cuenta con técnicos especializados que pueden realizar el servicio adecuado utilizando partes genuinas de repuesto. Consulte a su distribuidor si el vehículo necesita mantenimiento o reparación.

Mantenga este manual en el vehículo para referencias rápidas. Deje este manual en el vehículo si lo vende.

En el manual, el Centro de Servicio Chevrolet se refiere como distribuidor para abreviar.

## Uso de este manual

- El contenido en el inicio del manual y cada sección se utiliza para localizar información específica.
- Para datos direccionales como frente, parte trasera, izquierda y derecha, la dirección de conducción se debe tomar como la parte delantera.
- Es posible que algunas funciones descritas en el manual no estén configuradas para todos los modelos, y el manual puede presentar algunas características que no se encuentran en su vehículo.
- El manual incluye la información más reciente disponible en el momento de la impresión. GM se reserva el derecho de realizar cambios en el producto sin previo aviso después de la impresión del manual. Algunas imágenes del manual son sólo ilustraciones para su referencia.

## 2 Introducción

---

### **Peligro, Advertencia, y Precaución**

Los mensajes de advertencia presentes en las etiquetas del vehículo y en este manual describen situaciones peligrosas y lo que puede hacerse para evitarlos o reducirlos.

#### **Peligro**

El título Peligro indica una situación peligrosa de gran riesgo que, de producirse, ocasionaría lesiones graves o mortales.

#### **Advertencia**

Advertencia indica una situación peligrosa que puede ocasionar lesiones graves o mortales.

#### **Precaución**

Precaución indica un peligro que puede ocasionar daños materiales o daños al vehículo.

General Motors se reserva los derechos de autor del manual.

## Llaves, puertas y ventanas

### Llaves y seguros

Llaves .....	3
Control remoto del radio .....	3
Seguros de puertas .....	6

### Puertas

Cofre .....	7
Puerta trasera .....	9

### Espejos exteriores

Espejos manuales .....	9
------------------------	---

### Espejos interiores

Espejo retrovisores interiores .....	10
--------------------------------------	----

### Ventanas

Ventanas manuales .....	10
Viseras .....	11

## Llaves y seguros

### Llaves

#### Llave de control remoto



Cada nuevo vehículo incluye dos llaves.

Mantenga la placa del número de la llave en un lugar seguro para evitar la creación ilegal de llaves.

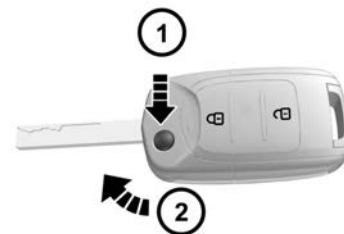
Se pueden proporcionar diferentes llaves para diferentes modelos.

No deje la llave en el vehículo. Lleve la llave con usted cuando deje su vehículo.

Si se pierde la llave, visite a su distribuidor.

## Control remoto del radio

### Desbloqueo remoto de puerta



La distancia efectiva del transmisor RKE es aproximadamente 15 m sin obstrucciones. Cuando la llave está en la ignición, el transmisor RKE no funciona.


**🔒:** Presione una vez para bloquear todas las puertas después de que se cierran todas las puertas; las luces de advertencia de peligro destellarán dos veces, y el vehículo se encuentra en estado antirobo.

**🔓:** Presione para desbloquear todas las puertas; las luces de advertencia de peligro destellarán una vez y se liberará el estado antirobo.


## 4 Llaves, puertas y ventanas

El rango de operación del transmisor RKE puede variar debido a razones ambientales. Las señales de interferencia de radio y las barreras afectarán las funciones del transmisor RKE.

### Localización de vehículo


Presione  dos veces para activar la función de localización del vehículo. Las luces de advertencia del vehículo parpadearán.

### Activación de bloqueo de puerta y modo antirrobo



1. Cierre todas las ventanas.
2. Gire la llave de ignición a LOCK y extraiga la llave.
3. Todos los pasajeros salen del vehículo.
4. Cerrar todas las puertas y el cofre.
5. Oprima y libere  en el transmisor RKE. Todas las puertas se cerrarán. Las luces de advertencia de peligro parpadearán dos veces y se activará el inmovilizador.

El modo antirrobo debe activarse con el transmisor RKE.

- Sonido de advertencia

Bajo el estado antirrobo, cuando no está presionado  en el transmisor RKE y cualquier puerta o la puerta trasera se abre de manera anormal (incluyendo el uso de una llave), el sistema hará que las luces de advertencia de peligro parpaddeen y emita un sonido de advertencia.

- Para detener el sonido de advertencia

Presione y sostenga  o  en el transmisor RKE o gire la llave a la posición ON para detener el sonido de advertencia; de lo contrario, el sonido de advertencia se detendrá automáticamente después de 30 segundos, y el modo antirrobo se activará nuevamente. Si el sistema falla en hacerlo, pida a su distribuidor que revise el sistema.

### Desbloqueo de puerta y liberación de modo antirrobo

Presione  en el transmisor RKE una vez.

- Todas las puertas están desbloqueadas (excepto la puerta trasera).
- Las luces de advertencia de peligro parpadean una vez.
- Se libera el estado antirrobo.

### Alarma de función de bloque

El claxon emitirá tres bips y las luces de advertencia de peligro parpadearán tres veces para indicar que las puertas no se bloquean correctamente si se presiona el botón de bloqueo remoto o si se realiza un bloqueo pasivo cuando no se cumplen las condiciones de bloqueo de la puerta. Estas situaciones incluyen:

- Hay una puerta que no está cerrada (incluyendo la puerta trasera).
- El bloqueo de puerta está bajo protección térmica.
- La ignición no está en la posición LOCK (bloqueo).
- El sistema de entrada pasiva (si está configurado) detecta una llave legal en el vehículo.

#### Advertencia

Nunca deje a un niño, adulto minusválido o mascota solo en un vehículo, especialmente con las ventanas cerrados en clima tibio o cálido.

Pueden verse expuestos al calor extremo y sufrir lesiones permanentes o incluso fatales debido a la insolación.

**Re-bloqueo automático**

Si la llave no está en la ignición, el vehículo activará el re-bloqueo si la alarma está desarmada, pero ninguna de las puertas o la puerta trasera se abre dentro de los 30 segundos posteriores a que el vehículo se encuentre en estado de armado con éxito.

**Desbloqueo de ignición apagada**

Cuando las puertas están bloqueadas, se desbloquearán automáticamente si la ignición se gira desde la posición ON a la posición ACC o LOCK.

**Transmisor RKE**

Cada transmisor RKE tiene su propio código electrónico para prevenir que las puertas se abran con otros transmisores RKE.

Si pierde o le roban un transmisor RKE, comuníquese con su distribuidor para comprar uno nuevo lo antes posible. Si necesita reemplazar uno o más transmisores RKE, lleve el transmisor RKE existente cuando vaya al distribuidor.

Cuando el distribuidor iguale el transmisor RKE para su reemplazo, el transmisor RKE existente también debería coincidir con el nuevo código. Después de codificar

electrónicamente el nuevo transmisor RKE, el transmisor RKE perdido no desbloqueará su vehículo.

**Función de paro automático de transmisión de señal de transmisor RKE**

El transmisor RKE tiene la función de paro automática de transmisión de señal que puede evitar la pérdida innecesaria de la batería causada por un funcionamiento incorrecto y otras razones.

Si se presiona cualquier botón en el transmisor RKE durante 10 segundos o más, el transmisor RKE dejará de transmitir señales automáticamente.

Si se libera el botón, la función de paro automático de transmisión de señal se desactiva.

Se producirá una falla si el transmisor RKE no puede funcionar normalmente. Puede ser causado por:

- Fuera de rango de operación de transmisor RKE
- Batería de transmisor RKE excesivamente baja

- Interferencia causada por el ambiente externo y otras señales de radio de alta potencia, como la estación base y la torre de lanzamiento
- Bloqueo de señal por otras barreras

**Reemplazo de la batería**

La batería de litio del transmisor RKE durará aproximadamente dos años. No se puede cargar. Consulte a su distribuidor para una nueva batería, tipo CR2032.

Para asegurar el funcionamiento normal del transmisor RKE:

- Evite tirar el transmisor RKE.
- No coloque ningún objeto pesado sobre el transmisor RKE.
- Asegúrese que el transmisor RKE esté lejos del agua o de la luz solar directa. Si el transmisor RKE se moja, séquelo con un trapo suave.

### Seguros de puertas

#### Bloqueo y desbloqueo externo de puerta



Para bloquear una puerta desde el exterior con una llave, inserte la llave y gírela en sentido contrario a las manecillas del reloj (1). Gire la llave en sentido de las manecillas del reloj para desbloquear la puerta (2).

#### Precaución

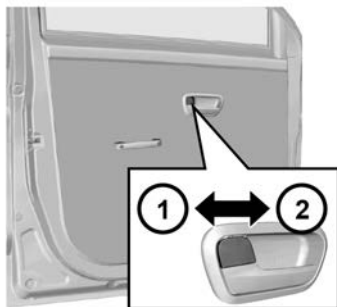
No deje a niños o mascotas solos en el vehículo. Esto puede resultar en lesiones graves o la muerte. Los niños podrían operar las ventanas eléctricas y otros botones o provocar el movimiento del

(Continúa)

#### Precaución (Continúa)

vehículo. No deje a niños junto con la llave en el vehículo. Todos estos comportamientos pueden resultar en lesiones serias o la muerte.

#### Bloqueo y desbloqueo interno de puerta



Para bloquear las puertas desde el interior, presione el botón de bloqueo de la puerta hacia adelante (2).

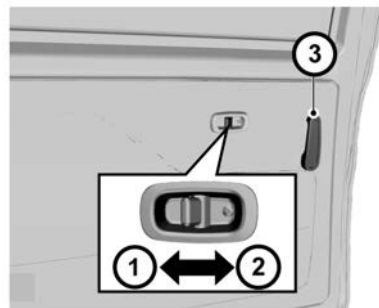
Para desbloquear las puertas desde el interior, jale el botón de bloqueo de la puerta hacia atrás (1).

Para modelos con sistema de bloqueo central, el botón de bloqueo de la puerta del conductor puede desbloquear y bloquear todas las puertas laterales. Los otros botones de bloqueo de la puerta lateral sólo controlan la puerta correspondiente.

Cuando deje el vehículo desatendido, debe bloquear todas las puertas y la puerta trasera y llevar la llave con usted. Si las puertas y la puerta trasera se dejan desbloqueadas, el vehículo puede ser robado.

Estacione su vehículo en un lugar con vigilancia. Para evitar pérdidas, no deje objetos de valor en un vehículo desatendido.

#### Seguro de puerta central



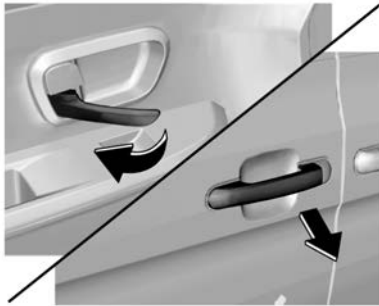
1. Bloquear

2. Desbloquear
3. Manija de puerta central interna

Para bloquear las puertas desde el interior, presione el botón de bloqueo de la puerta hacia atrás (1).

Para desbloquear las puertas desde el interior, jale el botón de bloqueo de la puerta hacia adelante (2).

### Abertura externa/interna de puerta



Para abrir las puertas desde adentro o afuera, primero abra las puertas y jale las manijas de las puertas internas o externas.

Un niño debe sentarse en el asiento trasero con un sistema de retención adecuado, y la puerta debe cerrarse con el bloqueo de seguridad para niños.

Si hay ruido al abrir/cerrar puertas o al conducir, aplique grasa lubricante en los cierres y bisagras de la puerta.

### Método de bloqueo de puerta en caso de falta de energía del vehículo

El sistema de bloqueo de la puerta central no funcionará si se produce una interrupción de energía del vehículo, como una batería descargada. Si esto sucede, bloquee cada puerta manualmente.

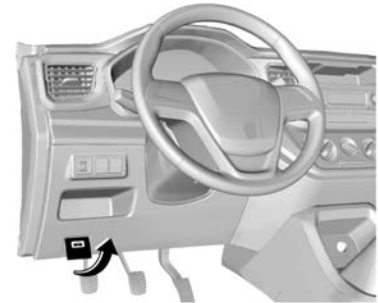
### Sistema central de bloqueo de puertas

El sistema de bloqueo de la puerta central le permite bloquear y desbloquear todas las puertas con el transmisor RKE, pero también desbloquear y bloquear las puertas (excepto la puerta trasera) con el botón de bloqueo de puerta en la puerta del lado del conductor.

## Puertas

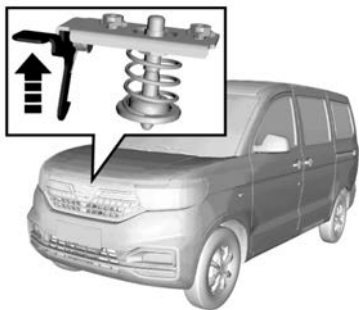
### Cofre

#### Abrir el cofre del motor



1. Jale la manija de liberación del cofre.





- Después de abrir el cofre ligeramente, estire su mano hacia el borde delantero inferior del cofre. Jale la manija de liberación del cofre hacia arriba para abrir el cofre completamente.



3. Separe la varilla de soporte del cofre de la abrazadera de fijación. Conecte el extremo libre de la varilla de soporte en la ranura.

### Cierre de cofre del motor

1. Sostenga el cofre para evitar que se cierre, y retire la varilla de soporte de la ranura. Después, coloque la varilla en la abrazadera de fijación.
2. Asegúrese que las manos u otras partes del cuerpo estén alejadas del compartimiento del motor, el cofre y los bordes de la carrocería del vehículo.
3. Baje lentamente el cofre y suéltelo cuando el borde frontal del cofre esté a unos 30 cm de la posición cerrada.

4. Siempre conforme que el cofre el motor esté bloqueado en su lugar.

### Precaución

Se deben observar las siguientes precauciones:

- Antes de conducir, jale el borde delantero del cofre del motor para asegurarse que el cofre del motor esté bloqueado firmemente.
- No jale la manija de liberación del cofre del motor cuando el vehículo esté en movimiento.
- No conduzca el vehículo con el cofre abierto. Un cofre abierto obstruirá la visión del conductor.

Conducir con el cofre abierto podría provocar colisiones que dañarán su vehículo y otras propiedades y causarán fatalidades.

## Puerta trasera

### Abertura de puerta trasera



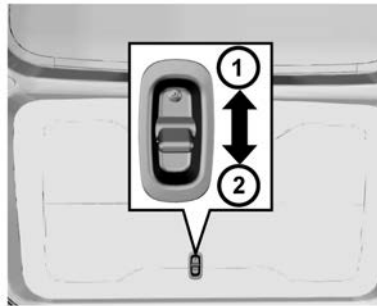
Para abrir la puerta trasera, inserte la llave en la cerradura de la puerta trasera y gírela en sentido de las manecillas del reloj.

Cierre la puerta trasera antes de bloquearla. Para bloquear la puerta trasera, inserte la llave y gírela en sentido contrario a las manecillas del reloj.

### Advertencia

Usted y otras personas podrían sufrir lesiones si se atraviesan al paso de la puerta trasera. Al abrir o cerrar la puerta trasera, cerciórese de que no haya nadie en el recorrido de la misma.

### Abertura de la puerta trasera desde el interior del compartimiento de equipaje



Si está equipado, el vehículo se puede abrir desde el Compartimiento de equipaje interior por el interruptor de bloqueo que le permite bloquear o desbloquear el compartimiento de equipaje.

Gire el botón de bloqueo hacia abajo para bloquearla (2), y hacia arriba para desbloquearla (1).

Para bloquear el compartimiento de equipaje sin una llave: Gire el interruptor de bloqueo interno a la posición bloqueada y cierre el compartimiento de equipaje.

Para desbloquear el compartimiento de equipaje sin una llave: Gire el interruptor de bloqueo interno del interior del vehículo a la posición desbloqueada.

El bloqueo de la puerta trasera se controla por separado, sólo use la llave en el cilindro de bloqueo de la puerta trasera o el interruptor de bloqueo interior de la puerta trasera para desbloquear/bloquear la puerta trasera. El desbloqueo/bloqueo de control remoto de la llave y el desbloqueo/bloqueo del cilindro de la puerta delantera no controla la puerta trasera. Tenga esto en mente para evitar pérdida de propiedad.

## Espejos exteriores

### Espejos manuales

#### Espejo retrovisor exterior

Verifique el campo visual de todos los espejos retrovisores antes de conducir.

### Ajuste de espejo retrovisor exterior



Para ajustar el espejo retrovisor exterior, presione el borde del espejo a mano a un ángulo de vista apropiado.

### Plegables

Para garantizar la seguridad de un peatón, el espejo retrovisor exterior se puede plegar hacia adelante o hacia atrás desde su posición de montaje normal con suficiente fuerza de impacto. Se puede mover y restablecer manualmente.

## Espejos interiores

### Espejo retrovisores interiores



Ajuste el espejo retrovisor interior a un ángulo apropiado manualmente. El espejo retrovisor interior tiene una función antirreflejo, la cual puede reducir el brillo de los vehículos que se encuentran detrás por la noche. Jale el interruptor en la parte inferior del espejo retrovisor hacia adelante para activar el modo antirreflejo. Recuerde regresar el interruptor para su uso durante el día.

El modo antirreflejo reducirá la claridad de la visión detrás del vehículo. Conduzca cuidadosamente.

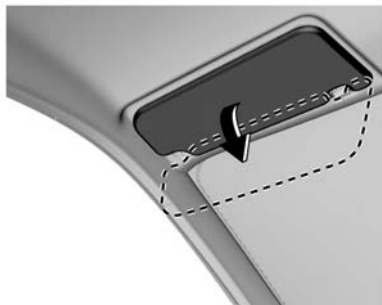
## Ventanas

### Ventanas manuales



Las ventanas de las puertas pueden abrirse o cerrarse con las manivelas de la ventana.

## Viseras



Su vehículo está configurado con una visera que puede reducir el brillo en los asientos delanteros del lado del conductor y del pasajero.

La visera se puede mover hacia arriba, hacia abajo y a los lados.

## Pasamanos auxiliares



Sobre la puerta del lado del pasajero delantero y las puertas traseras, está instalado un pasamanos auxiliar.

El pasamanos auxiliar es conveniente para que los pasajeros entren y salgan del vehículo. Los pasajeros también pueden sujetar el pasamanos para ayudar a mantener la posición sentada cuando la velocidad del vehículo es rápida.

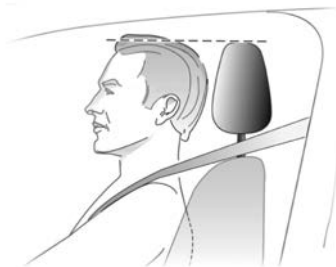
## Asientos y sistemas de sujeción

<b>Cabeceras</b>	
Cabeceras .....	12
<b>Asientos delanteros</b>	
Posición del asiento .....	13
Ajuste del asiento .....	14
Respaldos reclinables .....	15
<b>Cinturones de seguridad</b>	
Cinturones de seguridad .....	15
Cinturón de seguridad de tres puntos .....	16
Uso del cinturón de seguridad durante el embarazo .....	17
<b>Sistema de bolsas de aire</b>	
Sistema de bolsas de aire .....	17
¿En dónde están las bolsas de aire? ....	19
¿Cuándo se debe inflar una bolsa de aire? .....	19
¿Qué provoca que se infle una bolsa de aire? .....	19
¿Cómo se activa una bolsa de aire? ....	20
¿Qué observará después de que se infle una bolsa de aire? .....	20

<b>Restricciones para niños</b>	
Bebés y niños pequeños .....	23
Sistemas de Restricción para Niños .....	24
Ubicaciones de instalación de restricción para niños .....	27
Sistemas de Restricción para Niños ISOFIX .....	30

## Cabeceras

### Posición



La posición media de la cabecera debe estar en la misma línea horizontal que los ojos del ocupante. Para las personas altas, si el punto anterior no se puede cumplir, la cabecera debe ajustarse a la posición más alta; para personas más bajas, la cabecera debe ajustarse a la posición más baja.

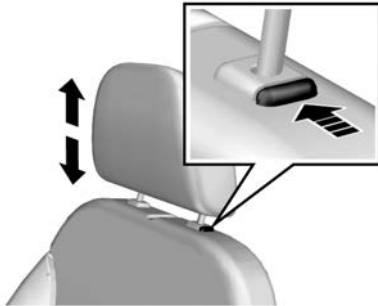
### Peligro

Existe una mayor probabilidad que los ocupantes sufran una lesión de cuello/columna en un accidente con cabeceras

(Continúa)

**Peligro (Continúa)**

que no estén instaladas y ajustadas adecuadamente. No ponga el vehículo en movimiento hasta que las cabeceras para todos los ocupantes estén instalados y ajustados de manera adecuada.

**Regulación de altura**

Para ajustar la cabecera hacia arriba, jale la cabecera hacia arriba hasta una posición adecuada y ajústela. Para mover la cabecera a su posición original, mantenga presionado el interruptor de liberación.

Para ajustar la cabecera hacia abajo, mantenga presionado el interruptor de liberación y empuje la cabecera hacia abajo hasta la posición adecuada; después, libere el interruptor de liberación para el ajuste.

**⚠ Advertencia**

Para evitar lesiones, no empuje la cabecera con demasiada fuerza mientras el dedo está en el interruptor de liberación.

**Asientos delanteros****Posición del asiento.**

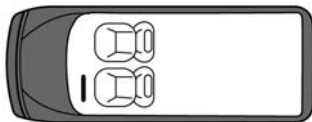
- Cuando se siente en el asiento, mueva su cadera lo más cerca posible del respaldo. Ajuste la distancia entre el asiento y el pedal para hacer que su pierna se doble ligeramente al presionar el pedal. Mueva el asiento del lado del pasajero lo más atrás posible.
- Cuando se siente en el asiento, haga que sus hombros se apoyen en el respaldo lo más atrás posible. Recline el respaldo del asiento para que pueda alcanzar el volante mientras dobla ligeramente el brazo. Mantenga los hombros apoyados contra el respaldo mientras gira el volante. El respaldo no se debe inclinar excesivamente hacia atrás. El ángulo del respaldo no debe ser mayor a 25 grados.

Los muslos deben descansar cómodamente en el asiento.

**⚠ Advertencia**

Puede perder el control del vehículo si intenta ajustar el asiento del conductor mientras el vehículo está en movimiento. Ajuste el asiento del conductor sólo cuando el vehículo no se está moviendo.

### Posicionamiento del asiento



### Ajuste del asiento

Tipo de ajuste manual de posición del asiento



Jale hacia arriba la palanca de ajuste en la parte inferior delantera del asiento para ajustar el asiento hacia adelante o hacia atrás. Libere la palanca después de ajustar el asiento en una posición adecuada.

Intente deslizar el asiento hacia adelante y hacia atrás para asegurarse que el asiento esté bloqueado en una posición adecuada.

### Ajuste del respaldo del asiento



Cuando ajuste el respaldo, jale hacia arriba en la palanca en el exterior del cojín del asiento, ajuste el respaldo al ángulo adecuado, y libere la palanca. La falla en sostenerlo puede causar una lesión.

## Respaldos reclinables



Jale hacia arriba la manija cerca del cojín del asiento. Ajuste el ángulo de inclinación del respaldo a una posición adecuada. Después, libere la manija. No se apoye en el respaldo del asiento mientras lo ajusta.

Después de ajustar el respaldo del asiento, intente mover el respaldo para asegurarse que esté bloqueado.

### Advertencia

Si cualquiera de los respaldos no está asegurado, se podría mover hacia adelante en un alto repentino o impacto.

(Continúa)

### Advertencia (Continúa)

Esto podría causar lesiones a la persona que ocupe ese lugar. Siempre empuje y jale los respaldos para asegurarse que estén trabados.

## Cinturones de seguridad



El cinturón de seguridad está diseñado para uso por un solo pasajero. Un pasajero menor de 12 años o de menos de 150 cm de altura no debe sentarse en el asiento del pasajero delantero debido a las restricciones del cinturón de seguridad. Revise todas las

partes del sistema del cinturón de seguridad en busca de daños y funcionamiento anormal regularmente.

Reemplace cualquier parte o componente dañado detectado inmediatamente. Se recomienda encarecidamente cambiar el cinturón de seguridad dañado o el tensor del cinturón de seguridad desplegado en un distribuidor.

### Limitador de fuerza de cinturón de seguridad

Está configurado en los cinturones de seguridad para el asiento del lado del conductor y el asiento del pasajero delantero. El limitador de fuerza puede reducir el esfuerzo aplicado en el cuerpo a través de la liberación de amortiguación del cinturón de seguridad en caso de accidente.

### Pretensor de cinturón de seguridad

Está configurado en el cinturón de seguridad para el asiento del lado del conductor. En caso de un choque frontal o trasero severo, se tensará la parte delantera del cinturón de seguridad.

El pretensor del cinturón de seguridad desplegado debe ser reemplazado por un distribuidor. El pretensor del cinturón de seguridad sólo se puede desplegar una vez.



Asegúrese que el cinturón de seguridad no esté dañado o sujeto por un objeto afilado. Evite que el polvo entre en el cinturón de seguridad.

### Advertencia

La operación incorrecta (como la extracción o instalación de un cinturón de seguridad o el anclaje del cinturón de seguridad) puede disparar el tensor del cinturón y provocar lesiones.

### Advertencia

Abroche el cinturón de seguridad cada vez que conduzca el vehículo. En caso de accidente, un pasajero que no se abrocha el cinturón de seguridad puede correr peligro.

No agregue ningún accesorio u otro objeto que pueda interferir con el funcionamiento del cinturón de seguridad. No cambie ningún componente del cinturón de seguridad.

### Advertencia

El cinturón de seguridad no debe abrocharse contra un objeto duro o frágil en su bolsillo. De lo contrario, el objeto duro lo lastimará y el objeto frágil puede dañarse en caso de emergencias.

No permita que objetos pequeños entren en la hebilla del cinturón de seguridad, de otra manera la hebilla del cinturón de seguridad fallará.

## Cinturón de seguridad de tres puntos



1. Extraiga el cinturón de seguridad del enrollador y ajústelo a través del cuerpo sin torcerlo.



2. Coloque la placa de seguro en la hebilla para asegurar el cinturón. Jale el cinturón del hombro para ajustar la tensión del cinturón de la cadera.

No use ropa suelta o pesada. Esto puede dificultar el uso correcto del uso del cinturón de seguridad.

No coloque ningún objeto (como una bolsa de mano o un teléfono móvil) entre el cinturón de seguridad y su cuerpo.

**Desabrochar**

Para desabrochar el cinturón de seguridad, presione el botón rojo de la hebilla.

**Uso del cinturón de seguridad durante el embarazo**

Los cinturones de seguridad funcionan para todos, incluyendo mujeres embarazadas. Como todos los ocupantes, es más probable que ellas se lesionen seriamente si no utilizan los cinturones de seguridad.

Una mujer embarazada debe usar el cinturón de regazo-hombro, y la porción de cintura debe usarse lo más bajo posible, debajo del abultamiento, durante todo el embarazo.

La mejor forma de proteger al feto es proteger a la madre. Cuando el cinturón de seguridad se usa adecuadamente, es más probable que el feto no se lastime durante

un choque. Para las mujeres embarazadas, así como para todos, la clave para que los cinturones de seguridad sean efectivos es usarlos adecuadamente.

El cinturón de cadera debe colocarse lo más bajo posible para atravesar la pelvis, para evitar la fuerza sobre el abdomen.

**Sistema de bolsas de aire**

Dependiendo de la configuración del vehículo, el sistema incluye las siguientes bolsas de aire:

- Bolsa de aire delantera del conductor
- Bolsa de aire delantera del pasajero delantero

Para todas las bolsas de aire, la palabra "AIRBAG" está marcada en el tablero de moldura o en la etiqueta cerca de su abertura de despliegue.

Para las bolsas de aire frontales, la palabra "AIRBAG" para el conductor se encuentra en el centro del volante, y la del pasajero delantero se encuentra en el tablero de instrumentos.

La bolsa de aire puede complementar la protección del cinturón de seguridad. Aunque las bolsas de aire están diseñadas

## 18 Asientos y sistemas de sujeción

para reducir los riesgos de lesiones causadas por la fuerza de impacto cuando la bolsa de aire está inflada, todas las bolsas de aire deben inflarse rápidamente para ejercer su efecto.

Las notas importantes sobre el sistema de bolsa de aire son las siguientes:

### Peligro

Puede resultar severamente lesionado o morir en un choque si no utiliza su cinturón de seguridad, incluso con bolsas de aire. Las bolsas de aire están diseñadas para operar con los cinturones de seguridad, no para reemplazarlos. Además, las bolsas de aire no están diseñadas para inflarse en cada choque. Los cinturones de seguridad son el único dispositivo de restricción en algunas colisiones.

Utilizar su cinturón de seguridad durante un choque ayuda a reducir la posibilidad de golpear objetos dentro del vehículo o ser expulsado de éste. Las bolsas de aire son "restricciones adicionales" a los cinturones de seguridad. Todas las personas que estén dentro del vehículo

(Continúa)

### Peligro (Continúa)

deben utilizar el cinturón de seguridad adecuadamente, ya sea que exista o no una bolsa de aire para ellas.

### Peligro

No permita que un niño, un bebé, una mujer embarazada o personas enfermas y débiles se sienten en el asiento delantero equipado con una bolsa de aire. Nunca instale un asiento para niños orientado hacia atrás en el asiento delantero.

El niño puede sufrir lesiones graves o morir cuando se infla una bolsa de aire. El cinturón de seguridad y la bolsa de aire pueden proteger a adultos y adolescentes, pero no a niños y bebés. Los niños y bebés necesitan dispositivos especiales de protección infantil, como un asiento para niños, para obtener la protección correspondiente.

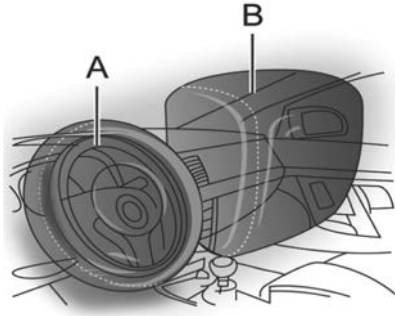
### Indicador de bolsa de aire



En el tablero de instrumentos, hay un indicador de bolsa de aire que muestra el símbolo de la bolsa de aire. El sistema verificará si el sistema de circuito de la bolsa de aire tiene una falla y el indicador le dirá si hay un problema. Consulte *Luz de disponibilidad de bolsa de aire* ⇨ 49.

## ¿En dónde están las bolsas de aire?

### Bolsa de aire delantera



Como se muestra en la Figura A anterior, la bolsa de aire delantera del conductor está ubicada en el centro del volante.

Como se muestra en la Figura B anterior, la bolsa de aire delantera del pasajero delantero está ubicada en el tablero de instrumentos del lado del pasajero.

### Peligro

Si hay algún objeto entre el ocupante y la bolsa de aire, la bolsa de aire puede no inflarse normalmente o la bolsa de aire puede causar que el objeto apriete el cuerpo del ocupante cuando está inflado, lo que puede provocar lesiones graves o incluso la muerte. Nunca use un accesorio del asiento (como la funda del asiento) que pueda dificultar el inflado de la bolsa de aire de impacto lateral.

## ¿Cuándo se debe inflar una bolsa de aire?

La bolsa de aire delantera está diseñada para inflarse en colisiones frontales moderadas a severas, o una colisión casi frontal, para reducir los riesgos de lesiones severas de la cabeza y el pecho del conductor y del pasajero delantero.

Si la bolsa de aire frontal se infla no depende principalmente de la velocidad de funcionamiento del vehículo. Depende del objeto impactado, la dirección del impacto y la desaceleración del vehículo en el momento de la colisión.

La bolsa de aire frontal puede inflarse a diferentes velocidades de colisión. El inflado de la bolsa de aire depende de la dirección del impacto (recta o en cierto ángulo) en el momento de la colisión y si el objeto impactado es fijo o móvil, deformable o no, y estrecho o ancho. Debido al diseño diferente de cada vehículo, las condiciones de inflado de colisión de la bolsa de aire frontal pueden variar. La bolsa de aire frontal no se inflará en caso de vuelco del vehículo, colisión trasera y la mayoría de las colisiones de impacto lateral. Es posible que la bolsa de aire frontal no se infle en colisiones frontales o casi laterales, colisiones laterales o diagonales, colisiones con objetos cilíndricos (como postes de telégrafo y troncos de árbol), colisiones traseras debajo de un vehículo grande (camiones, etc.), colisiones amplias y laterales.

## ¿Qué provoca que se infle una bolsa de aire?

En el proceso de inflado, el sistema de detección enviará una señal electrónica para activar el generador de gas; el generador liberará gas para inflar la bolsa de aire y hará que la bolsa de aire salga de la placa

de cubierta. El generador de gas, la bolsa de aire y los miembros relevantes son todos componentes del módulo de bolsa de aire.

### ¿Cómo se activa una bolsa de aire?

La bolsa de aire complementa la protección proporcionada por el cinturón de seguridad al distribuir la fuerza de impacto de manera más uniforme en el cuerpo del ocupante. Sin embargo, los cuerpos de algunos ocupantes no se mueven hacia las bolsas de aire en colisiones donde un objeto externo se introduce en el vehículo. La bolsa de aire no puede proporcionar la protección correspondiente. La bolsa de aire sólo debe considerarse como un dispositivo complementario del cinturón de seguridad.

### ¿Qué observará después de que se infle una bolsa de aire?

Después de inflar una bolsa de aire, el proceso de desinflado se producirá rápidamente. Puede ser cuestionable si la bolsa de aire se infla alguna vez porque la velocidad de purga es muy rápida. Cuando se desinfla una bolsa de aire, puede salir algo de humo y polvo de su ventilación.

#### Peligro

Cuando la bolsa de aire se infla, puede haber polvo en el aire. Este polvo podría causar problemas de respiración para personas con historial de asma u otros problemas respiratorios. Para evitar esto, todas las personas dentro del vehículo deben salir tan pronto como sea seguro hacerlo. Si tiene problemas respiratorios pero no puede salir del vehículo después de que se infle la bolsa de aire, entonces obtenga aire fresco abriendo una ventana o una puerta. Si experimenta problemas de respiración después del despliegue de una bolsa de aire, debería buscar atención médica.

Si el sistema de suministro de energía del vehículo aún puede funcionar normalmente después de una colisión, el vehículo desbloqueará las puertas automáticamente, encenderá las luces de advertencia de peligro y cortará el sistema de combustible después de inflar la bolsa de aire. El conductor puede controlar un interruptor de función para bloquear las puertas, apagar las luces interiores y apagar las luces de advertencia de peligro.

El despliegue de la bolsa de aire del pasajero delantero también puede causar daños al parabrisas.

- La bolsa de aire sólo se puede inflar una vez según su diseño. Después de una colisión y si la bolsa de aire se infla, es necesario reemplazar algunas partes del sistema de bolsa de aire. Si no reemplaza estas partes, el sistema de bolsa de aire no brindará protección en otra colisión/ accidente. Las partes del sistema de bolsa de aire que deben reemplazarse incluyen el módulo de bolsa de aire, el módulo de control de la bolsa de aire, el pretensor del cinturón de seguridad y otras partes.

#### **Reparación, mantenimiento y reemplazo del sistema de bolsa de aire**

El sistema de bolsa de aire debe recibir mantenimiento por un técnico calificado y profesional. El mantenimiento inadecuado hará que el sistema de bolsa de aire no funcione normalmente. Consulte al distribuidor más cercano para la reparación y el mantenimiento del sistema de bolsa de aire.

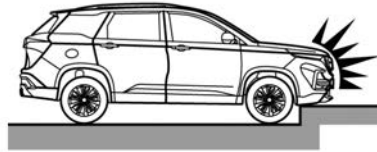
**Precaución**

Si la cubierta de la bolsa de aire está dañada, abierta o rota, es posible que la bolsa de aire no funcione normalmente. Se debería reparar lo antes posible.

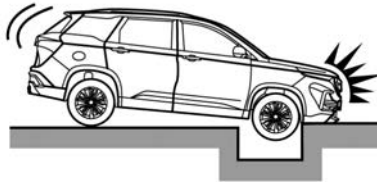
Nunca intente reparar, ajustar, retirar o instalar ningún componente del sistema de bolsa de aire. Nunca intente volver a instalar la defensa delantera de la carrocería del vehículo por sí mismo. Nunca adhiera ni cubra ningún objeto en la superficie de la cubierta de la bolsa de aire ni vuelva a colocar la cubierta de la bolsa de aire.

**Otras situaciones donde la bolsa de aire puede estar inflada (desplegada) excepto por colisión**

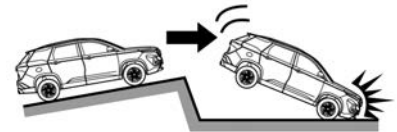
Si la parte inferior del vehículo se ve afectada seriamente, la bolsa de aire también se puede inflar. Consulte los siguientes ejemplos.



- Golpear un borde del camino, borde de la acera o superficie dura



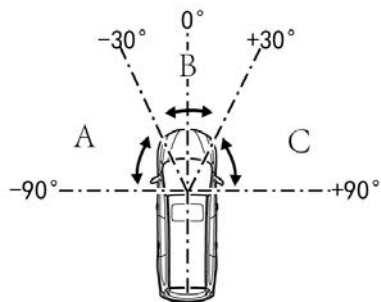
- Caer o conducir en un bache profundo



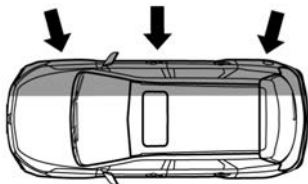
- Aterrizaje o caer fuerte

**La bolsa de aire frontal no puede inflarse en las siguientes colisiones**

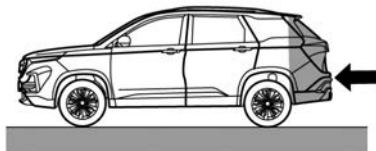
La bolsa de aire frontal generalmente no se inflará en colisiones laterales, colisiones traseras, vuelco o colisiones frontales de baja velocidad. Sin importar qué tipo de colisión, sólo cuando el vehículo genere suficiente desaceleración hacia adelante, se inflará la bolsa de aire frontal.



- Ángulo de colisión frontal superior a 30° desde la dirección longitudinal del vehículo (rango A y rango C)



- Colisión lateral



- Colisión del extremo trasero



- Vuelco, caída desde un lugar alto, rodado



- Golpear objetos deformables, como arena de arena, barra de protección, columna o árbol



- Golpe del vehículo en la parte inferior, especialmente en la parte inferior del camión



### ⚠ Peligro

No utilice un sistema de asiento de seguridad para niños orientado hacia atrás en un asiento delantero protegido por una bolsa de aire frontal. Si la bolsa de aire debe desplegarse, se pueden causar lesiones graves o incluso la muerte al niño.

## Restricciones para niños

### Bebés y niños pequeños

Este vehículo no está equipado con un asiento para niños. Si desea agregar uno, debe seleccionarse un asiento para niños que sea aplicable al tipo "general" ISOFIX. El asiento de seguridad para niños sólo se puede colocar en el asiento de la segunda fila. El asiento delantero no está equipado con el soporte del sistema de anclaje. Los datos estadísticos de accidentes muestran que colocar el asiento para niños en el asiento de la segunda fila puede mejorar en gran medida la seguridad de los niños.

Para un niño pequeño, siempre se debe usar un asiento de seguridad para niños. Nunca sostenga a un niño en sus brazos mientras viaja en el vehículo. Nunca permita que un niño se pare o se arrodele en un asiento o en el compartimiento de equipaje cuando el vehículo está en operación.

### Precaución

Un asiento de seguridad para niños no asegurado puede ser arrojado fuera del vehículo cuando ocurre una colisión o una  
(Continúa)

### Precaución (Continúa)

parada de emergencia. El asiento de seguridad para niños siempre debe estar correctamente asegurado, incluso si no se usa.

Si se coloca un asiento de seguridad para niños en un compartimiento cerrado en clima caliente, la temperatura del asiento para niños será muy alta. Asegúrese que la temperatura del asiento para niños no sea muy alta antes de colocar a un niño en el asiento. Si el niño es demasiado pequeño y el cinturón de seguridad no puede brindarle la mejor protección, asegúrese de usar un asiento de seguridad para niños adecuado para brindar protección de seguridad.

### ⚠ Advertencia

El tamaño y el rango de configuración de un asiento de seguridad para niños puede variar drásticamente. No todos los asientos para niños son aplicables a su vehículo debido a los efectos de la moldura del vehículo, así como a la forma y el tamaño del asiento. Un niño se puede lastimar seriamente o morir  
(Continúa)



**Advertencia (Continúa)**

durante un choque si el asiento con retención infantil no está asegurado adecuadamente en el vehículo. Asegure el asiento de seguridad para niños adecuadamente en el vehículo siguiendo las instrucciones que vienen con tal asiento de seguridad para niños y las instrucciones de este manual. Si el asiento de seguridad para niños no coincide con el tamaño de su vehículo y la figura del cuerpo del niño o la conexión a su vehículo es incorrecta, se pueden producir lesiones personales graves al niño y a otros pasajeros en el vehículo en caso de una colisión.

**Sistemas de Restricción para Niños**

**Restricciones para niños**

Los asientos traseros son la ubicación más conveniente para asegurar un sistema de asiento de seguridad para niños. Los bebés y niños deben estar sujetos adecuadamente por medio de sistemas de asiento de seguridad, en los términos de este manual.

Las caderas de un bebé son demasiado pequeñas y un cinturón de seguridad regular no permanecerá en el lugar correcto, como es necesario. De lo contrario, existe la posibilidad que el cinturón de seguridad permanezca en el abdomen del bebé haciendo fuerza directamente sobre éste y puede causar lesiones serias en caso de una colisión.

**Clasificación de asientos de seguridad para niños**

Como referencia, los asientos de seguridad para niños disponibles en el mercado se clasifican en función de la masa del niño. Observe cuidadosamente las instrucciones de instalación y uso proporcionadas por el fabricante del asiento de seguridad para niños.

Grupo	Clase de peso
Grupo 0	Hasta 10 kg (22 lbs.)
Grupo 0+	Hasta 13 kg (28 lbs.)
Grupo I	9 a 18 kg (20 a 39 lbs.)
Grupo II	15 a 25 kg (34 a 55 lbs.)

Grupo	Clase de peso
Grupo III	22 a 36 kg (49 a 79 lbs.)

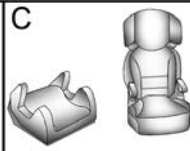
A



B



C



**A) Grupo 0 y 0+ (Asiento de bebé)**

**⚠ Peligro**

No coloque un asiento para bebé en un asiento con bolsa de aire de pasajero delantero activada; de lo contrario, la bolsa de aire en caso de colisión puede causar lesiones al bebé, ya que la cabeza del niño estaría muy cerca de la bolsa de aire que se infla.

Los niños con un peso menor a 13kg se deben sujetar en el asiento de seguridad para niños instalado en dirección opuesta a la dirección de conducción del vehículo. De esta manera, la cabeza y el cuello del niño se pueden proteger efectivamente en caso de una desaceleración rápida o colisión.



### B) Grupo I (Asiento para niño)

Los niños con peso de 9-18kg se pueden sujetar en un asiento de seguridad para niños instalado hacia el frente o atrás.

### C) Grupo II y III (asiento de refuerzo)

Los niños con un peso de 15-36kg se deben sujetar adecuadamente en el asiento de seguridad para niños instalado en la misma dirección a la dirección de conducción del vehículo. De esta manera, la cabeza y cuello del niño se pueden proteger efectivamente.

### Nota

Para elegir correctamente un sistema de seguridad para niños, es importante considerar la altura del niño además de su edad y peso.

General Motors recomienda usar el sistema de asiento para niños de GM genuino.



### Nota

Antes de adquirir un dispositivo de asiento para niños, revise si es adecuado para el cinturón de seguridad y el asiento.

### ⚠ Advertencia

- Cuando lleve a un niño, siga los procedimientos para transporte del niño establecidos por las leyes locales.
- En algunos países, el uso de sistemas de asiento de seguridad para niños está prohibido en ciertos estados.
- Asegúrese que el dispositivo de asiento para niños esté instalado adecuadamente. Si el asiento para niños no está sujeto adecuadamente, se incrementa el riesgo de lesiones serias en caso de accidente.
- No sujete o coloque objetos u otros materiales en el dispositivo de asiento para niños.
- No deje ningún objeto suelto en el vehículo durante el impacto, este objeto puede causar lesiones en los ocupantes.
- Después de retirar al niño del vehículo, mantenga el asiento de seguridad para niños sujeto con el cinturón de seguridad o ISOFIX, para evitar que el  
(Continúa)

**Advertencia (Continúa)**

asiento de seguridad para niños sea arrojado hacia el frente en caso de frenado repentino.

- Si no es necesario mantener el dispositivo de asiento para niños en el asiento trasero, retírelo del vehículo y guárdelo.
- Después de un accidente, es necesario reemplazar el dispositivo de asiento de seguridad para niños ya que puede haber sufrido daños no visibles.

**Nota**

Asegúrese que el dispositivo de asiento de seguridad para niños:

- Esto es de acuerdo con las instrucciones proporcionadas por el fabricante del dispositivo de asiento para niños.
- Tengan la etiqueta de aprobación de cumplimiento de regulaciones de seguridad, en términos de las leyes locales.
- Sean adecuados para su vehículo.

**Niños con altura que exceda 1.5m**

Al igual que los adultos, los niños con una altura que exceda 1.5m se deben sujetar con un cinturón de seguridad de tres puntos.

**Aplicabilidad de asientos de seguridad para niños universales en diferentes posiciones de asiento**

De acuerdo con ECER16, la siguiente información indica la aplicabilidad del sistema de asiento de seguridad para niños en diferentes posiciones de viaje.

## Ubicaciones de instalación de restricción para niños

Opciones permisibles para sujetar un sistema de seguridad para niños con un cinturón de seguridad de tres puntos.

Grupo de peso: Rango de peso	Posición de asiento (vehículo de 2 asientos)	
	Pasajero delantero	
Grupo 0: hasta 10 kg	X	
Grupo 0+: hasta 13 kg	X	
Grupo I: 9 a 18 kg	UF	
Grupo II: 15 a 25 kg	UF	
Grupo III: 22 a 36 kg	UF	

**UF:** Adecuado para asientos de seguridad de categoría "universal" orientados hacia el frente aprobados para uso en este grupo de pesos.  
**X:** No se permite sistema de asiento para niños en esta ubicación y en esta clase de peso.

Grupo de peso: Rango de peso	Posición de asiento (vehículo de 7 asientos)			
	Pasajero delantero	2da fila exterior	3ra fila exterior	3ra fila central
Grupo 0: hasta 10 kg	X	U	U	X
Grupo 0+: hasta 13 kg	X	U	U	X
Grupo I: 9 a 18 kg	UF	U	U	X
Grupo II: 15 a 25 kg	UF	U	U	X

## 28 Asientos y sistemas de sujeción

Grupo de peso: Rango de peso	Posición de asiento (vehículo de 7 asientos)			
	Pasajero delantero	2da fila exterior	3ra fila exterior	3ra fila central
Grupo III: 22 a 36 kg	UF	U	U	X

U: Adecuado para asientos de seguridad de categoría "universal" aprobados para uso en este grupo de pesos.  
 UF: Adecuado para asientos de seguridad de categoría "universal" orientados hacia el frente aprobados para uso en este grupo de pesos.  
 X: No se permite sistema de asiento para niños en esta ubicación y en esta clase de peso.

Grupo de peso: Rango de peso	Posición de asiento (vehículo de 8 asientos)					
	Pasajero delantero	2da fila izquierda	2da fila central	2da fila derecha	3ra fila exterior	3ra fila central
Grupo 0: hasta 10 kg	X	U	X	U	U	X
Grupo 0+: hasta 13 kg	X	U	X	U	U	X
Grupo I: 9 a 18 kg	UF	U	X	U	U	X
Grupo II: 15 a 25 kg	UF	U	X	U	U	X
Grupo III: 22 a 36 kg	UF	U	X	U	U	X

U: Adecuado para asientos de seguridad de categoría "universal" aprobados para uso en este grupo de pesos.  
 UF: Adecuado para asientos de seguridad de categoría "universal" orientados hacia el frente aprobados para uso en este grupo de pesos.  
 X: No se permite sistema de asiento para niños en esta ubicación y en esta clase de peso.

**⚠ Peligro****ADVERTENCIA – PELIGRO EXTREMO**

NUNCA use un asiento de seguridad para niños que vea hacia atrás en un asiento protegido por una BOLSA DE AIRE ACTIVA frente a éste, pueden ocurrir LESIONES FATALES o SERIAS para el NIÑO.

**Nota**

Las provisiones establecidas por las leyes coexisten con las disposiciones de este Manual.

**⚠ Peligro**

Nunca use un cinturón de seguridad sencillo con un adulto y un niño. Durante un impacto, el cinturón de seguridad probablemente ejercerá fuerte presión en el niño, causando lesiones serias o fatales.

Nunca permita que dos niños compartan el mismo cinturón de seguridad. Ambos podrían sufrir lesiones serias en una colisión.

**⚠ Peligro**

Los bebés y niños nunca se deben llevar sentados en las piernas de otro ocupante.

Aunque el bebé no pese mucho, será demasiado pesado durante una colisión que será imposible sostenerlo, incluso si el ocupante está sujeto al cinturón de seguridad.

**Niños Mayores**

Uso correcto del asiento de seguridad.



Para verificar si un niño puede usar un cinturón de tres puntos, asegúrese que las rodillas del niño se doblen de manera cómoda en el borde del asiento, el cinturón transversal pase entre el cuello y el brazo del niño, el cinturón de cadera esté lo más bajo posible sobre la cadera del niño.

**⚠ Peligro**

- Las estadísticas de accidentes muestran que los niños están más seguros si están en el asiento trasero y usan un cinturón de seguridad de una manera adecuada.
- Los niños sin cinturón de seguridad pueden ser arrojados hacia afuera en un accidente.
- Siempre que se siente un niño, el cinturón de cadera deberá estar en posición baja lo más cerca a las caderas, tocando los muslos del niño. En un accidente, aplica la fuerza del cinturón en los huesos pélvicos del niño.



**⚠ Peligro**

Esta imagen muestra a un niño sentado en un asiento con un cinturón de tres puntos usado incorrectamente.

Si un niño usa el cinturón de esta manera, en un accidente puede sufrir lesiones y el riesgo de accidente fatal.

**Sistemas de Restricción para Niños ISOFIX**

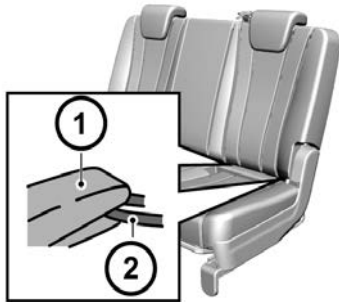


Para asegurar el asiento de seguridad para niños:

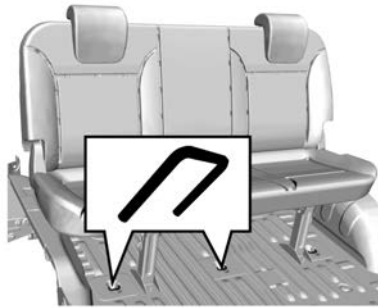
1. El punto de fijación inferior ISOFIX se encuentra en la unión entre el respaldo de la segunda fila y la parte trasera del cojín del asiento. Su posición se puede identificar a través de la etiqueta en el borde inferior del respaldo. Los asientos izquierdo y derecho están equipados con un juego de ISOFIX respectivamente.
2. Retire los objetos del asiento. Mueva el cinturón de seguridad y la hebilla del cinturón de seguridad a un lado. Asegúrese que el cinturón de seguridad y

la hebilla del cinturón de seguridad no estén guardados debajo del asiento para niños para evitar afectar la sujeción precisa del asiento para niños.

- Coloque el asiento de seguridad para niños en el asiento de segunda fila.



- Conecte el calibrador de fijación (1) en el asiento de seguridad para niños al dispositivo de fijación en el vehículo (2). Opere de acuerdo con las instrucciones del asiento de seguridad para niños.



- Conecte la correa superior del asiento para niños al punto de fijación trasero del vehículo. Consulte las instrucciones del asiento para niños para saber cuándo y cómo tensar la correa superior. Como se muestra, los puntos de fijación traseros del asiento de seguridad para niños están ubicados en el piso junto a las patas de soporte delanteras de la tercera fila de asientos.
- Presione y jale el asiento de seguridad para niños en todas las direcciones para verificar que esté seguro.
- Asegúrese que la temperatura del asiento para niños no sea muy alta antes de colocar a un niño en el asiento.

En caso de una colisión grave, el sistema ISOFIX se puede dañar. Puede ser necesario reparar y reemplazar algunas partes. Revise el sistema ISOFIX después de un accidente.



## 32 Asientos y sistemas de sujeción

### Ubicaciones de instalación de restricción para niños ISOFIX

Opciones permisibles para instalar un sistema de asiento de seguridad para niños ISOFIX con soportes ISOFIX.

Categoría de peso	Clase de tamaño	Accesorio	Ubicación ISOFIX de vehículo (vehículo de 2 asientos)
			Pasajero delantero
Cuna portátil	F	ISO/L1	X
	G	ISO/L2	X
Grupo 0: hasta 10 kg	E	ISO/R1	X
Grupo 0+: hasta 13 kg	E	ISO/R1	X
	D	ISO/R2	X
	C	ISO/R3	X
Grupo I: 9 a 18 kg	D	ISO/R2	X
	C	ISO/R3	X
	B	ISO/F2	X
	B1	ISO/F2X	X
	A	ISO/F3	X
Grupo II: 15 a 25 kg	-		X
Grupo III: 22 a 36 kg	-		X

**X:** No se aprueba el sistema de asiento de seguridad para niños ISOFIX en este grupo de peso.

Categoría de peso	Clase de tamaño	Accesorio	Ubicación ISOFIX de vehículo (vehículo de 7 asientos)			
			Pasajero delantero	2da fila exterior	3ra fila exterior	3ra fila central
Cuna portátil	F	ISO/L1	X	X	X	X
	G	ISO/L2	X	X	X	X
Grupo 0: hasta 10 kg	E	ISO/R1	X	IL	X	X
Grupo 0+: hasta 13 kg	E	ISO/R1	X	IL	X	X
	D	ISO/R2	X	IL	X	X
	C	ISO/R3	X	IL	X	X
Grupo I: 9 a 18 kg	D	ISO/R2	X	IL	X	X
	C	ISO/R3	X	IL	X	X
	B	ISO/F2	X	IUF	X	X
	B1	ISO/F2X	X	IUF	X	X
	A	ISO/F3	X	IUF	X	X
Grupo II: 15 a 25 kg	-		X	IUF	X	X
Grupo III: 22 a 36 kg	-		X	IUF	X	X

**IUF:** Adecuado para sistemas de asiento de seguridad para niños que ven al frente ISOFIX de categoría universal aprobados para uso en esta clase de peso.

**IL:** Adecuado para sistemas de asiento de seguridad ISOFIX particulares de las categorías 'vehículo específico', 'restringido' o 'semi-universal'. El sistema de asiento de seguridad ISOFIX debe ser aprobado para el tipo de vehículo específico (consulte la lista de tipo de vehículo del sistema de asiento de seguridad para niños).

**X:** No se aprueba el sistema de asiento de seguridad para niños ISOFIX en este grupo de peso.

## 34 Asientos y sistemas de sujeción

Categoría de peso	Clase de tamaño	Accesorio	Ubicación ISOFIX de vehículo (vehículo de 8 asientos)					
			Pasajero delantero	2da fila			3ra fila	
				Izquierdo	Medio	Derecho	Exterior	Medio
Cuna portátil	F	ISO/L1	X	X	X	X	X	X
	G	ISO/L2	X	X	X	X	X	X
Grupo 0: hasta 10 kg	E	ISO/R1	X	IL	IL	X	X	X
Grupo 0+: hasta 13 kg	E	ISO/R1	X	IL	IL	X	X	X
	D	ISO/R2	X	IL	IL	X	X	X
	C	ISO/R3	X	IL	IL	X	X	X
Grupo I: 9 a 18 kg	D	ISO/R2	X	IL	IL	X	X	X
	C	ISO/R3	X	IL	IL	X	X	X
	B	ISO/F2	X	IUF	IUF	X	X	X
	B1	ISO/F2X	X	IUF	IUF	X	X	X
	A	ISO/F3	X	IUF	IUF	X	X	X
Grupo II: 15 a 25 kg	-		X	IUF	IUF	X	X	X
Grupo III: 22 a 36 kg	-		X	IUF	IUF	X	X	X

**IUF:** Adecuado para sistemas de asiento de seguridad para niños que ven al frente ISOFIX de categoría universal aprobados para uso en esta clase de peso.

**IL:** Adecuado para sistemas de asiento de seguridad ISOFIX particulares de las categorías 'vehículo específico', 'restringido' o 'semi-universal'. El sistema de asiento de seguridad ISOFIX debe ser aprobado para el tipo de vehículo específico (consulte la lista de tipo de vehículo del sistema de asiento de seguridad para niños).

**X:** No se aprueba el sistema de asiento de seguridad para niños ISOFIX en este grupo de peso.

**Clase de tamaño ISOFIX y dispositivo de asiento**

**A-ISO/F3:** Sistema de asiento de seguridad para niños que ve al frente para niños de tamaño máximo en la clase de peso de 9 a 18 kg.

**B-ISO/F2:** Sistema de asiento de seguridad para niños que ve al frente para niños más pequeños en la clase de peso de 9 a 18 kg.

**B1-ISO/F2X:** Sistema de asiento de seguridad para niños que ve al frente para niños más pequeños en la clase de peso de 9 a 18 kg.

**C-ISO/R3:** Sistema de asiento de seguridad para niños que ve hacia atrás para niños de tamaño máximo en la clase de peso hasta 18 kg.

**D-ISO/R2:** Sistema de asiento de seguridad para niños que ve hacia atrás para niños más pequeños en la clase de peso hasta 18 kg.

**E-ISO/R1:** Sistema de asiento de seguridad para niños que ve hacia atrás para niños pequeños en la clase de peso hasta 13 kg.

**F-ISO/L1:** Sistema de asiento de seguridad para niños que ve al lado izquierdo (moisés).

**G-ISO/L2:** Sistema de asiento de seguridad para niños que ve al lado derecho (moisés).

## Almacenamiento

### Compartimientos de almacenamiento

Almacenamiento del tablero de instrumentos .....	36
Guantera .....	37
Portavasos .....	37
Almacenamiento delantero .....	37
Almacenamiento de consola de piso ....	38

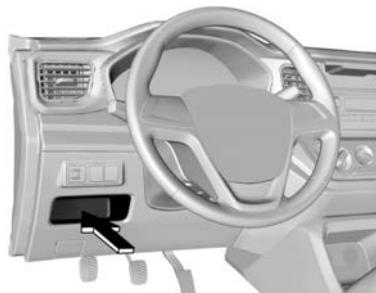
### Información para cargar el vehículo

Información sobre la carga del vehículo .....	38
---	----

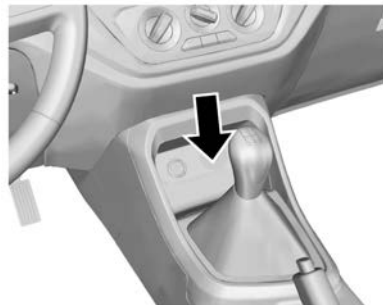
## Compartimientos de almacenamiento

### Almacenamiento del tablero de instrumentos

#### Caja de almacenamiento izquierda de tablero de instrumentos

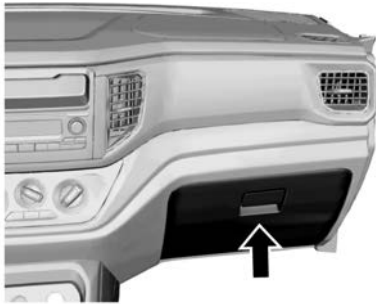


#### Caja de almacenamiento central de tablero de instrumentos



La caja de almacenamiento está debajo del tablero de control del aire acondicionado.

## Guantera

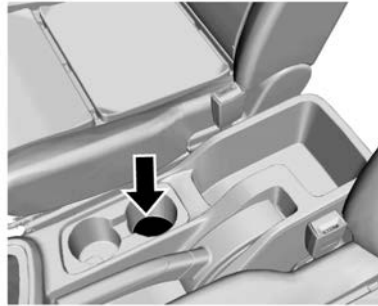


Jale la manija para abrirla, y apriete hacia adentro cuando la cierre.

### ⚠ Advertencia

Mantenga la puerta de la guantera cerrada cuando el vehículo esté en movimiento para reducir los riesgos de lesiones debido a frenado de emergencia o en caso de un choque.

## Portavasos



El portavasos está en la consola entre los asientos delanteros.

### ⚠ Advertencia

No coloque vasos con líquido caliente sin tapa en el portavasos mientras el vehículo está en movimiento. Si se derrama líquido caliente, podría quemarse. Una quemadura al conductor podría causar la pérdida de control del vehículo.

(Continúa)

### Advertencia (Continúa)

Para reducir el riesgo de lesiones personales en caso de un paro brusco o una colisión, no coloque botes, vasos, latas etc. descubiertas o no seguras en el portavasos mientras el vehículo esté en movimiento.

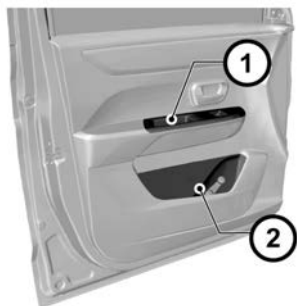
## Almacenamiento delantero

### Cavidad de asiento



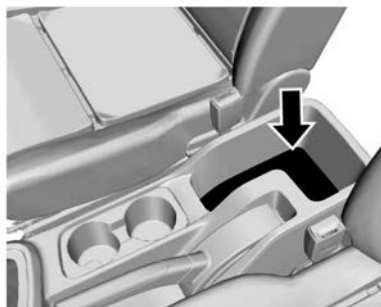
Las cavidades de asiento están ubicadas detrás de los asientos delanteros del vehículo y los asientos independientes en la fila central de algunos modelos.

### Ranura y descansabrazos de almacenamiento de puerta



La ranura de almacenamiento de la puerta (1) y el descansabrazos (2) están en el lado interior del tablero de la puerta.

### Almacenamiento de consola de piso



Ubicado en la consola.

### Información para cargar el vehículo

#### Información sobre la carga del vehículo

#### Capacidad de soporte de dispositivos de aislamiento de camioneta cerrada


El dispositivo de aislamiento de la camioneta cerrada puede aislar efectivamente la carga y prevenir que la carga se mueva al

compartimiento de pasajeros; puede resistir el aplastamiento causado por colocación de carga regulada.

#### Precauciones para colocación de carga

- Los objetos pesados dentro del compartimiento de equipaje deben colocarse cerca del respaldo. Asegúrese que el respaldo esté asegurado. Si los objetos se necesitan apilar en capas, los más pesados deben colocarse en la parte inferior.
- Los objetos dispersos en el compartimiento de equipaje deben fijarse para evitar que se deslicen.
- Los objetos cargados no deben estar más altos que el borde superior del respaldo.
- Los objetos no deben colocarse en la cubierta del equipaje o en el tablero de instrumentos. No cubra la bolsa de aire u otras partes del tablero de instrumentos.
- Los objetos cargados no deben obstaculizar el funcionamiento de los pedales, el freno de estacionamiento y la palanca de cambios, ni limitar el movimiento libre del conductor. No ponga ningún objeto que no esté fijo en el vehículo.

- No conduzca el vehículo con la puerta trasera abierta.

 **Advertencia**

Está prohibido colocar un encendedor de cigarrillos, un cilindro de gas propano, un perfume u otros materiales combustibles/explosivos en el vehículo. Estos artículos causan un incendio o explotan cuando el vehículo está bajo altas temperaturas por un tiempo prolongado.



## Instrumentos y Controles

### Introducción del Tablero de instrumentos

Introducción del Tablero de instrumentos .....	41
--	----

### Controles

Claxon .....	42
Limpiador/lavador de parabrisas .....	42
Reloj .....	43
Tomas de corriente .....	43
Encendedor de cigarrillos .....	44

### Luces de advertencia, marcadores e indicadores

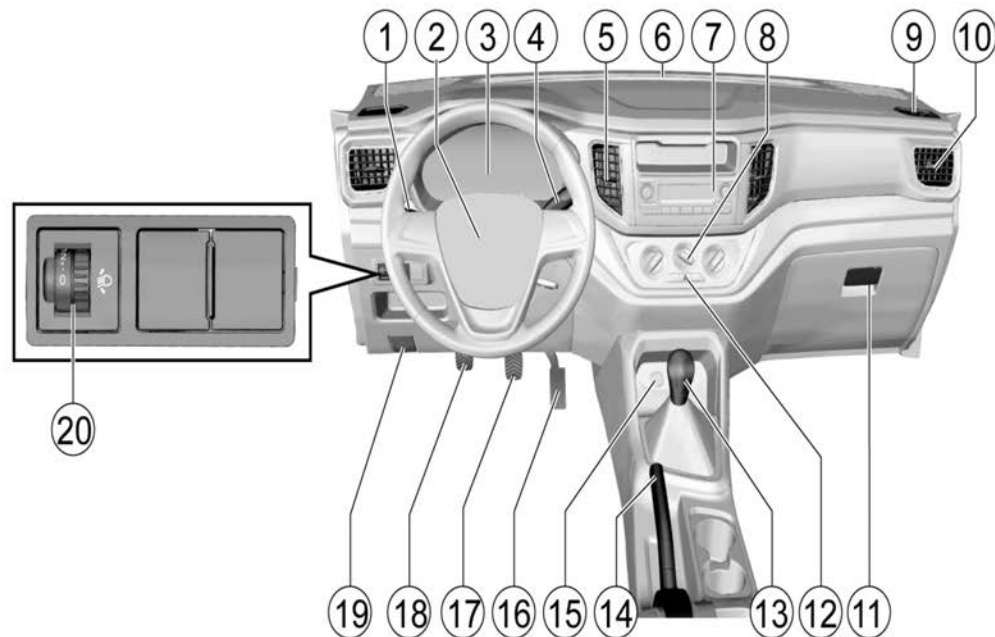
Cuadro de instrumentos .....	45
Velocímetro .....	46
Odómetro .....	47
Tacómetro .....	47
Indicador de combustible .....	47
Indicador de temperatura del refrigerante del motor .....	48
Señal de giro .....	48
Recordatorios de cinturón de seguridad .....	49
Luz de disponibilidad de bolsa de aire .....	49
Luz del sistema de carga .....	50
Falla de luz indicadora .....	51

Luz de advertencia del sistema de frenos .....	51
Luz de advertencia del Sistema de Frenos Antibloqueo (ABS) .....	53
Luz de advertencia de dirección hidráulica (EPS (Dirección asistida eléctrica)) .....	53
Luz de advertencia de Temperatura del refrigerante del motor .....	54
Luz de presión de las llantas (Si así está equipado) .....	54
Luz de presión de aceite del motor .....	55
Luz de advertencia de combustible bajo .....	55
Luz de seguridad .....	56
Luz indicadora de luces altas encendidas .....	56
Luz indicadora de luz antiniebla delantera .....	56
Luz de Puerta entreabierta .....	57

### Pantallas de información

Centro de información del conductor (DIC) .....	57
---	----

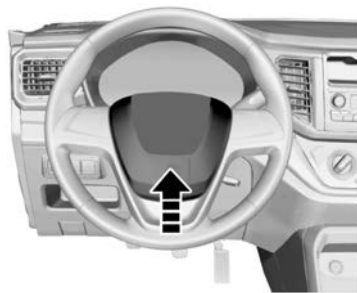
## Introducción del Tablero de instrumentos



1. Interruptor de luz de vehículo y luz direccional
2. Interruptor del claxon
3. Grupo de instrumentos
4. Interruptor de limpia y lavaparabrisas
5. Salida de aire central
6. Salida de aire delantera
7. Audio de vehículo
8. Tablero de control de aire acondicionado
9. Salida de aire de descongelamiento para el frente
10. Salida de aire lateral
11. Guantero
12. Interruptor de luces de advertencia de peligro
13. Palanca de cambios
14. Palanca de freno de estacionamiento
15. Encendedor de cigarrillos
16. Pedal del acelerador
17. Pedal del freno
18. Pedal del clutch
19. Liberador del cofre
20. Perilla de ajuste de faro

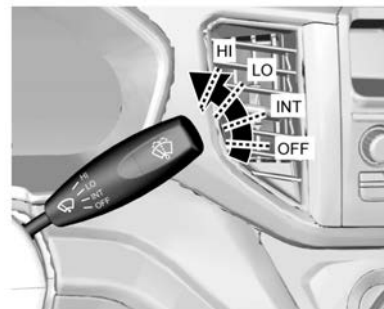
### Controles

#### Claxon



Presione la parte central del volante para sonar el claxon.

### Limpiador/lavador de parabrisas



Para usar el limpiaparabrisas delantero, encienda primero la ignición y luego empuje la palanca de control del limpiaparabrisas/lavaparabrisas. El limpiaparabrisas delantero tiene las siguientes cuatro posiciones de operación:

- **OFF:** Apaga el sistema.
- **INT:** Empuje la palanca de control hacia arriba hasta esta posición y el limpiador limpia de manera intermitente.
- **LO:** Empuje la palanca de control hacia arriba hasta esta posición y el limpiador limpia continuamente en baja velocidad.

- **HI:** Empuje la palanca de control hacia arriba hasta esta posición y el limpiador limpia continuamente en alta velocidad.



Para rociar fluido de limpieza en el parabrisas delantero:

1. Gire la ignición a la posición ON (conectado).
2. Jale la palanca de control del limpiaparabrisas/lavaparabrisas hacia el volante.

Jale la palanca de control durante más de un segundo aproximadamente. El lavador rocía líquido de limpieza al parabrisas y funciona durante tres ciclos o hasta que se suelta la palanca de control.

### Advertencia

En climas fríos, para evitar que los limpiadores se congelen, rocíe agua tibia en el área congelada para descongelar y luego limpie el agua inmediatamente para evitar la formación de hielo.

La visión borrosa del conductor puede provocar un choque y causar lesiones personales y daños al vehículo u otras propiedades.

### Reloj

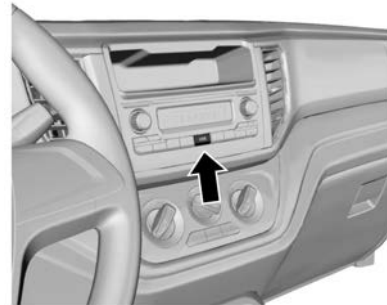


Muestra la hora actual. El reloj electrónico se muestra desde 00:00 a 11:59 (horas: minutos).

Por favor consulte "Interruptor de modo de pantalla" para el ajuste de hora.

### Tomas de corriente

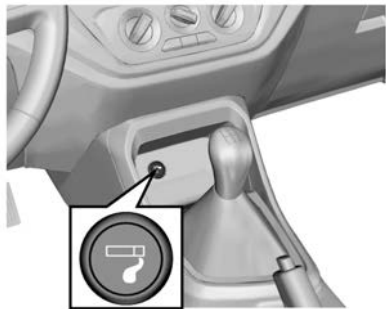
#### Tomacorriente de entretenimiento exterior



El tomacorriente de entretenimiento está en la unidad de audio del vehículo.

La interfaz USB se puede utilizar para cargar el teléfono celular y para la conexión de archivos de audio.

## Encendedor de cigarrillos



El encendedor de cigarrillos está instalado en la caja de almacenamiento central del tablero de instrumentos.

Para usar el encendedor de cigarrillos, gire el interruptor de ignición a la posición ACC (accesorios eléctricos) u ON (conectado) y luego presione completamente el encendedor de cigarrillos.

El encendedor de cigarrillos saldrá automáticamente una vez que se haya calentado.

### Precaución

El barril de un encendedor de cigarrillos en operación se puede poner muy caliente. No toque el barril del encendedor y no permita que los niños lo hagan funcionar o jueguen con el encendedor.

Este metal caliente puede causar lesiones personales y daño a su vehículo u otra propiedad.

### Precaución

Sobrecalentar el encendedor de cigarrillos puede dañar el elemento de calentamiento y el encendedor mismo.

No presione el encendedor mientras se está calentando. Esto puede causar que el encendedor se sobrecaliente.

Intentar operar un encendedor de cigarrillos con falla puede ser peligroso.

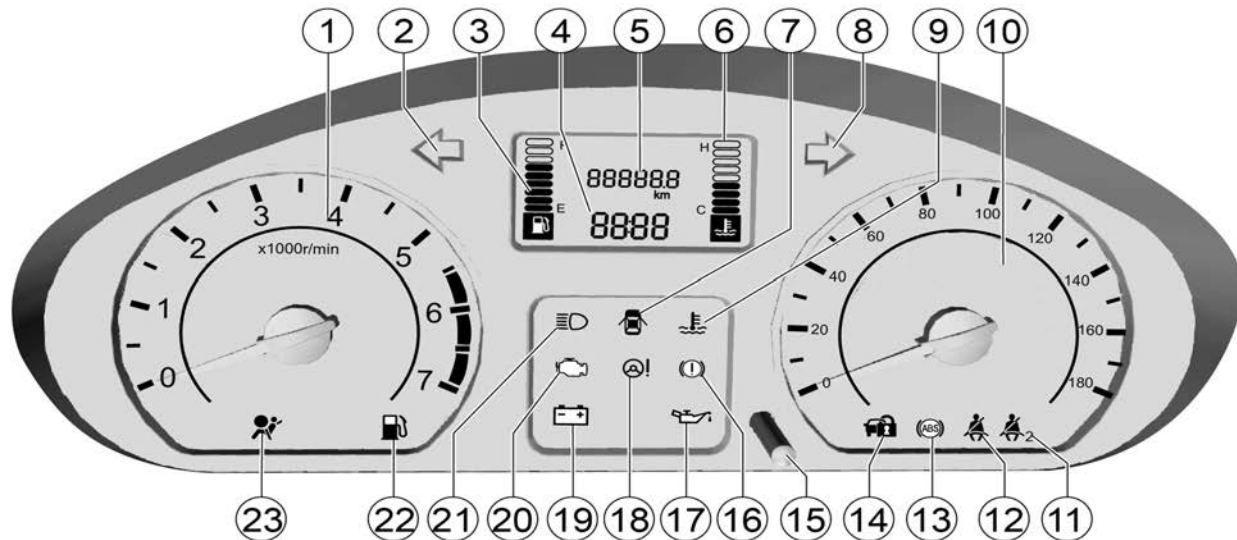
Si el encendedor caliente no sale, jale para sacarlo y consulte a su distribuidor. Puede causar lesiones y dañar su vehículo.

### Advertencia

Si deja el vehículo con una sustancia explosiva inflamable, tal como un encendedor desechable, dentro del vehículo en verano, puede explotar y causar un incendio debido al incremento de temperatura en el compartimiento de pasajeros y la cajuela. Por favor asegúrese que no se dejen o mantengan sustancias explosivas inflamables dentro del vehículo.

## Luces de advertencia, marcadores e indicadores

### Cuadro de instrumentos



1. Tacómetro de motor
2. Indicador de luz direccional izquierda/  
Advertencia de peligro
3. Indicador de combustible
4. Reloj
5. Odómetro/odómetro de viaje
6. Medidor de temperatura de refrigerante
7. Indicador de puerta entreabierta
8. Indicador de luz direccional derecha/  
Advertencia de peligro
9. Luz de advertencia de temperatura de refrigerante demasiado alta
10. Velocímetro
11. Luz de advertencia de cinturón de seguridad abrochado del pasajero delantero, (si está equipado)  
Luz de advertencia de cinturón de seguridad abrochado del conductor
12. Luz de advertencia de falla de ABS
13. Indicador de sistema de inmovilizador del motor
14. Palanca de ajuste de pantalla
15. Sistema de frenos/Indicador de freno de mano/Luz de advertencia de distribución electrónica de fuerza de frenado (EBD)

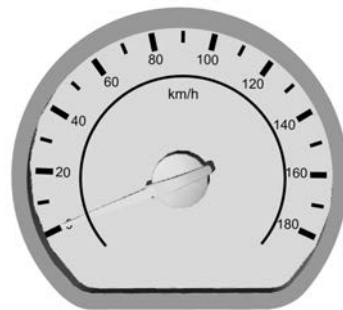
16. Luz de advertencia de Presión de aceite del motor demasiado baja
17. Luz de advertencia de dirección eléctricamente asistida (EPS)
18. Luz de advertencia de falla de sistema de carga
19. Luz indicadora de falla (MIL) de motor
20. Indicador de luz alta de faro
21. Lámpara de advertencia de nivel bajo de combustible
22. Luz de advertencia de falla del sistema de monitoreo de presión de llantas (TPMS) (si está equipado)
23. Luz de advertencia de falla de bolsa de aire

Después de encender la ignición, como prueba funcional, la mayoría de los indicadores de control se iluminarán por un corto tiempo.

Los colores de los indicadores de control significan:

- Rojo = peligro, recordatorio importante
- Amarillo = advertencia, información, falla
- Verde = activación confirmada
- Azul = activación confirmada

### Velocímetro



El velocímetro muestra la velocidad del vehículo.

Mantenga su velocidad dentro del límite cuando conduzca en una zona de límite de velocidad.

## Odómetro

Odómetro/odómetro de viaje

ODO km  
88888.8

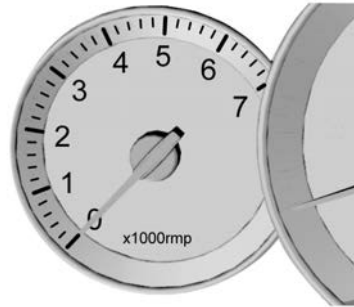
**Iluminación de ODÓMETRO:** La pantalla muestra la distancia total.

El Odómetro muestra los kilómetros acumulados totales del vehículo.

Es contra la ley ajustar el odómetro para propósitos ilegales.

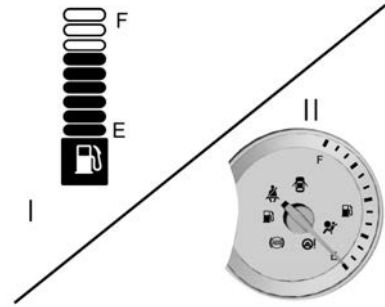
**Iluminación de VIAJE:** El odómetro de viaje muestra los kilómetros del vehículo para un viaje de conducción después que se haya restablecido a cero. En este modo, presione y sostenga la palanca de ajuste para borrar la distancia de viaje.

## Tacómetro



El tacómetro muestra las revoluciones del cigüeñal del motor por minuto.

## Indicador de combustible



El indicador de combustible muestra el nivel de combustible en el tanque de combustible.

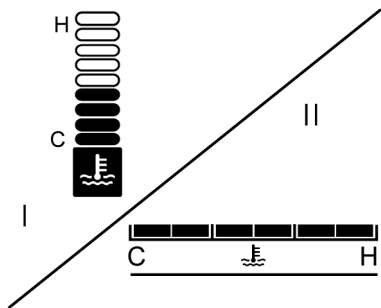
Si el nivel de combustible en el tanque de combustible es demasiado bajo, se iluminará el indicador de control. Por favor agregue combustible de inmediato. Está estrictamente prohibido agotar el combustible en el tanque de combustible. Como queda algo de combustible en el tanque de combustible, la cantidad agregada puede ser menor que la capacidad del tanque de combustible. Durante el frenado, la aceleración o las curvas, a medida que el



combustible en el tanque de combustible se agita, la indicación en el indicador de combustible fluctúa.

Antes de agregar combustible, detenga el vehículo y apague el motor.

### Indicador de temperatura del refrigerante del motor



El indicador de temperatura del refrigerante del motor muestra la temperatura del refrigerante del motor.

"C" significa "estado frío" y "H" significa "temperatura caliente"; cuando el indicador de temperatura del refrigerante está dentro

del área roja, indica que el motor está sobrecalentado. Apague el motor inmediatamente para su inspección.

### Señal de giro



La luz direccional se usa para confirmar si la luz intermitente de direccional externa está funcionando normalmente.

Si descubre que la flecha verde no parpadea al enviar una señal direccional, revise el fusible y el foco y, si es necesario, reemplácelos.

### Peligro

Si el foco de una luz direccional o de indicador de luz intermitente de peligro se ha fundió, reemplácelo inmediatamente. Estos indicadores son esenciales para garantizar la seguridad de conducción. La falla en mantener estos indicadores en condiciones de operación puede causar un choque, resultando en lesiones personales o incluso la muerte, y daños al vehículo u otras propiedades.

Si el tiempo de parpadeo es más corto de lo normal, el foco de la luz direccional se fundió y debe reemplazarse.

## Recordatorios de cinturón de seguridad

### Luz de advertencia de cinturón de seguridad abrochado del conductor



La luz de advertencia del cinturón de seguridad se ilumina si el conductor no se abrocha adecuadamente el cinturón de seguridad después de que se enciende la ignición.

Las siguientes circunstancias aparecerán a menos que el conductor se abroche el cinturón de seguridad adecuadamente:

- La luz de advertencia del cinturón de seguridad permanece iluminada;

- Si la velocidad del vehículo excede los 20 km/h, la luz de advertencia parpadeará y sonará la campanilla de advertencia.

### Luz de advertencia de cinturón de seguridad abrochado del pasajero delantero



La luz de advertencia del cinturón de seguridad se ilumina si el asiento del pasajero delantero está ocupado pero el ocupante no se abrocha el cinturón de seguridad correctamente después de encender la ignición.

## Luz de disponibilidad de bolsa de aire



La luz de advertencia de la bolsa de aire se ilumina cuando se enciende el interruptor de ignición y se apaga varios segundos después.

Esto indica que tanto el foco de la luz de advertencia como el sistema de bolsa de aire funcionan normalmente.

La luz de advertencia indicará una falla de la bolsa de aire en cualquiera de las siguientes maneras:

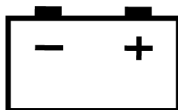
- La luz no se enciende cuando se enciende el interruptor de ignición.
- La luz no se apaga después de iluminarse.

- La luz parpadea o permanece encendida mientras conduce.

### Peligro

Si la luz de advertencia de la bolsa de aire parpadea o permanece encendida durante la conducción, indica una falla en el sistema de la bolsa de aire. El sistema de bolsa de aire se desactivará y, por lo tanto, no se activará en un accidente. Le recomendamos encarecidamente que conduzca el vehículo al distribuidor más cercano para su inspección. Si ocurre un choque después de que haya ocurrido la falla del sistema de la bolsa de aire, pueden ocurrir lesiones personales o incluso la muerte.

### Luz del sistema de carga



La luz de advertencia del sistema de carga se ilumina cuando se enciende la ignición. Se apaga conforme arranca el motor.

Si la luz de advertencia del sistema de carga se ilumina durante la conducción:

1. Orillese en el camino de una manera segura.
2. Detenga el vehículo.
3. Verifique que la banda de transmisión no se haya aflojado o roto.

4. Si la banda de transmisión es normal pero la luz de advertencia del sistema de carga permanece iluminada, puede indicar una falla en el sistema de carga. Visite a su distribuidor para reparar el vehículo lo más pronto posible.

### Precaución

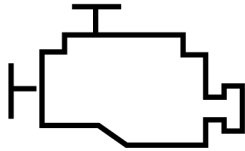
La luz de advertencia del sistema de carga indica que puede haber un problema con el sistema de carga.

No conduzca su vehículo cuando la luz de advertencia del sistema de carga esté encendida.

Conducir su vehículo mientras el sistema de carga tiene una falla puede causar daño al vehículo.

Si conduce el vehículo a menudo para viajes cortos, la capacidad de la batería se consume más rápidamente, por lo que es necesario reponer la energía eléctrica cargando la batería o conduciendo en un viaje largo.

## Falla de luz indicadora



La luz indicadora se ilumina cuando la ignición está encendida pero el motor no ha arrancado. Esto indica que el foco de la luz del indicador está funcionando normalmente.

La luz se apaga después que se arranque el motor. La lámpara indicadora de falla (MIL) se ilumina cuando ocurre cualquier falla de componente o subsistema relacionada con el sistema de emisiones. Una vez que el módulo de control electrónico (ECM) detecta cualquier falla, la MIL permanecerá iluminada.

Si se detecta una falla de encendido seria, la MIL parpadeará constantemente. Una falla de encendido severa puede causar daños al convertidor catalítico. Si esto sucede, el sistema electrónico del vehículo cambiará a un procedimiento de operación de emergencia para que pueda continuar conduciendo. Sin embargo, consulte al distribuidor más cercano para la eliminación de la falla lo antes posible.

Si la MIL se ilumina por un tiempo y luego se apaga, es normal, sin indicar ninguna falla del sistema.

### Precaución

Si la luz indicadora de falla del motor (MIL) se enciende, indica que existe una falla. La conducción continua después de que se ilumine la MIL puede dañar el sistema de control de emisiones, lo que reduce la economía de combustible y la capacidad de control del vehículo. Visite al distribuidor más cercano para reparar el vehículo lo más pronto posible.

## Luz de advertencia del sistema de frenos



### Modelo con freno manual mecánico

La luz de advertencia del sistema de frenos se enciende después de encender el interruptor de ignición y se apaga varios segundos después si se suelta el freno de estacionamiento. Esto indica que la luz de advertencia está funcionando normalmente.

La luz de advertencia del sistema de frenos/distribución electrónica de la fuerza de frenado (EBD) también se ilumina cuando se acciona el freno de estacionamiento. La luz se apaga después de liberar el freno de

estacionamiento. Libere completamente el freno de estacionamiento antes de arrancar el vehículo.

Si la luz de advertencia del sistema de frenos se ilumina después de que el freno de estacionamiento se libere por completo, el nivel de líquido de frenos en el depósito de líquido puede ser demasiado bajo o se produjo una falla en el sistema EBD.

Si esto sucede:

1. Con cuidado, orillese en el camino y detenga el vehículo.
2. Verifique el nivel de líquido de frenos.
3. Agregue el líquido de frenos recomendado hasta que el nivel de líquido alcance la marca MAX (más alta). Consulte *Líquido de frenos* ⇨ 103.
4. En las siguientes circunstancias, conduzca el vehículo a una velocidad segura al distribuidor más cercano para revisar el freno y confirme que:
  - El freno esté funcionando normalmente.
  - Usted piensa que el sistema de frenos es seguro a su propio juicio.

5. Para las siguientes circunstancias, remolque el vehículo al distribuidor más cercano para su inspección y reparación:

- Descubrió una fuga del sistema de frenos.
- La luz de advertencia del sistema de frenos permanece iluminada.
- El freno no está funcionando normalmente.

### Precaución

No conduzca con la luz de advertencia del sistema de frenos encendida.

- Esto puede significar que los frenos no están funcionando correctamente.
- Conducir con frenos con falla puede llevar a un accidente que resulte en lesiones personales y daños a su vehículo y a otras propiedades.

### Advertencia

Si la luz de advertencia del sistema de frenos no se enciende después de que el freno de estacionamiento se conecte con el interruptor de ignición encendido, no conduzca el vehículo.

(Continúa)

### Advertencia (Continúa)

Asegúrese que el LED de la luz de advertencia funciona normalmente. Si la luz no se enciende cuando el freno de estacionamiento se conecta con el interruptor de ignición encendido, aunque el LED de la luz de advertencia funciona normalmente, vaya al distribuidor más cercano para revisar el sistema de frenos.

Esto puede indicar una falla del sistema de frenos.

Si no mantiene el sistema de frenos en condiciones adecuadas de funcionamiento, se podría producir un choque que podría causar lesiones personales y daños al vehículo u otras propiedades.

## Luz de advertencia del Sistema de Frenos Antibloqueo (ABS)



La luz de advertencia del ABS se encenderá inmediatamente cuando se encienda la ignición. Indica que el sistema está realizando una inspección automática y que el foco de la luz de advertencia está funcionando normalmente. La luz de advertencia se apaga varios segundos después.

Si la luz de advertencia del ABS hace lo siguiente, consulte a su distribuidor.

- No se ilumina cuando se enciende la ignición
- Siempre iluminada

- Iluminado durante la conducción

Si la luz de advertencia del ABS se ilumina durante la conducción, indica una posible falla del ABS.

Aunque el vehículo puede funcionar normalmente sin ABS, consulte a su distribuidor para una inspección de ABS y las reparaciones necesarias.

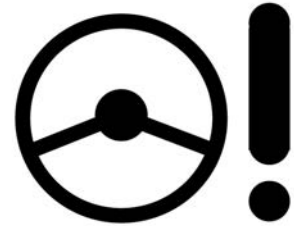
### Precaución

No conduzca el vehículo cuando se encienda la luz de advertencia del sistema de frenos.

La luz de advertencia que se ilumina durante la conducción puede significar que sus frenos no funcionan correctamente.

Conducir con frenos con falla podría llevar a una colisión que resulte en lesiones personales y daños a su vehículo y a otras propiedades.

## Luz de advertencia de dirección hidráulica (EPS (Dirección asistida eléctrica))



La luz de advertencia de dirección asistida se encenderá inmediatamente cuando se encienda la ignición. Indica que el sistema está realizando una inspección automática y que el foco de la luz de advertencia está funcionando normalmente. La luz de advertencia se apaga varios segundos después.

Cuando el sistema de dirección eléctricamente asistida (EPS) detecta una falla, la luz de advertencia dará una indicación. El vehículo aún se puede conducir incluso si el sistema de dirección tiene una

falla, pero exige un esfuerzo mucho mayor. En caso de lo siguiente, consulte a su distribuidor.

- La luz no se enciende cuando se enciende la ignición.
- La luz no se apaga después de iluminarse.
- La luz se ilumina durante la conducción.

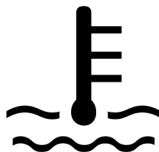
**Precaución**

No conduzca el vehículo cuando se encienda la luz de advertencia de la dirección asistida.

La luz de advertencia que se ilumina durante la conducción puede significar que la columna de dirección asistida no funciona correctamente.

Conducir con esta falla puede llevar a un accidente que resulte en lesiones personales y daños a su vehículo y a otras propiedades.

**Luz de advertencia de Temperatura del refrigerante del motor**



La luz de advertencia de temperatura del refrigerante del motor se ilumina cuando se enciende la ignición, y se apaga varios segundos después. Indica que tanto el sistema como el foco indicador funcionan normalmente.

Este indicador se ilumina cuando la temperatura del refrigerante es demasiado alta. Indica que se sobrecalentó el motor. No continúe conduciendo el vehículo.

**Luz de presión de las llantas (Si así está equipado)**

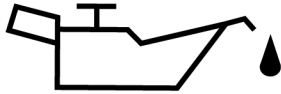


La luz de advertencia de presión de llanta se ilumina después de encender el interruptor de ignición y se apaga varios segundos después. Esto indica que la luz de advertencia está funcionando normalmente.

El indicador de falla de TPMS se ilumina cuando la presión de las llantas es demasiado baja o demasiado alta, o cuando ocurre una falla de TPMS.

Consulte *Presión de llantas* ⇨ 112 respecto a las presiones correctas de las llantas.

## Luz de presión de aceite del motor



Cuando se enciende la ignición, la luz de advertencia de presión de aceite del motor demasiado baja se ilumina y se apaga después que el motor arranca. Esto indica que el foco del indicador está funcionando normalmente.

Si esta luz de advertencia se enciende mientras el motor está funcionando, indica que la presión del aceite del motor puede haber caído a un nivel peligroso. Pare el motor y revise el nivel de aceite de inmediato.

Si el nivel de aceite es demasiado bajo, agregue el aceite de motor especificado al nivel apropiado. Vea *Aceite del motor* ⇨ 98.

Si el nivel de aceite es normal, consulte a su distribuidor para verificar el sistema de lubricación.

### Precaución

La presión de aceite de su motor puede ser peligrosamente baja.

No conduzca con la luz de advertencia de presión de aceite del motor encendida.

Conducir su vehículo con baja presión de aceite puede resultar en daños costosos para su vehículo.

## Luz de advertencia de combustible bajo



La luz de advertencia de combustible bajo se encenderá inmediatamente cuando se encienda la ignición. Indica que el sistema está realizando una inspección automática y que la luz de advertencia está funcionando normalmente.

Si esta luz permanece encendida después de encender la ignición o si se ilumina durante la conducción, indica que no hay suficiente combustible en el tanque de combustible y que debe rellenar el tanque.

No se quede sin combustible, de lo contrario podría dañarse el convertidor catalítico.



Luz de seguridad



Este indicador se ilumina cuando se abre la puerta. Se apaga después que arranca el motor. Esto indica que el indicador puede funcionar normalmente.

Vea *Protección de motor de arranque de motor* ⇨ 88.

Luz indicadora de luces altas encendidas



El indicador de luces altas se enciende cuando la luz alta de los faros está encendida.

Luz indicadora de luz antiniebla delantera



Este indicador se ilumina cuando se enciende la luz antiniebla delantera.

Vea *Luces de niebla delanteras* ⇨ 60.

## Luz de Puerta entreabierta

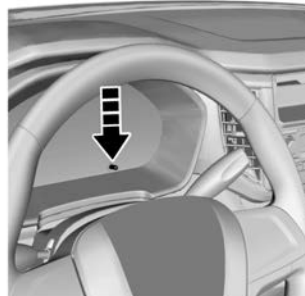


La luz de advertencia se ilumina cuando se abre la puerta o no está completamente cerrada.

## Pantallas de información

### Centro de información del conductor (DIC)

#### Palanca de ajuste



Para una presión larga, presione la palanca por más de dos segundos.

Para una presión corta, presione durante dos segundos o menos.

**Presión corta:** Presione brevemente la palanca y la pantalla cambia entre el tablero de odómetro (ODO) y viaje (TRIP).

**Presión prolongada:** Si se muestra como el tablero de viaje actual (TRIP), presione y sostenga la palanca para borrar el tablero de

viaje. Si se muestra como el odómetro actual (ODO), presione y sostenga la palanca para mostrar la hora e ingresar al modo de ajuste de reloj. En este momento, presione la palanca de ajuste una vez y el reloj se incrementa 1 hora. Después de ajustar la hora, no presione la palanca de ajuste de nuevo. Después que la hora parpadee tres veces, los minutos comenzarán a parpadear. Entonces presione la palanca de ajuste una vez y los minutos se incrementarán en 1 minuto. Después de ajustar los minutos, espere que los minutos parpadeen tres veces para completar el ajuste.

## Iluminación

### Iluminación exterior

Controles de luz exterior .....	58
Control de nivel de los faros .....	59
Intermitentes de advertencia de peligro .....	59
Señales de giro y cambio de carril .....	60
Luces de niebla delanteras .....	60
Luces de conducción .....	60

### Iluminación interior

Luces lectura .....	60
---------------------	----

## Iluminación exterior

### Controles de luz exterior

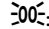
#### Interruptores de iluminación




Para encender o apagar el faro, la luz trasera y la luz de estacionamiento, gire el extremo de la palanca de control de la luz.

El interruptor de iluminación tiene tres posiciones y representan diferentes funciones de iluminación:

OFF (apagado): Todas las luces están apagadas.

: La luz de posición, la luz de la matrícula, la luz del tablero de instrumentos y la luz de fondo de todos los tableros se iluminan.

: La luz baja y todas las luces mencionadas anteriormente se iluminan cuando la ignición se cambia a ON (encendido).

#### Luz Alta



Para encender los faros de luz alta:

1. Asegúrese que la ignición esté encendida.
2. Encienda los faros de luz baja.
3. Empuje la palanca de control de luz hacia el tablero de instrumentos.

El indicador de luz alta del faro se ilumina cuando se enciende la luz alta del faro.

Para cambiar de luz alta a luz baja, jale la palanca de control hasta que vuelva a la posición normal.

Al acercarse a un vehículo que se aproxima o al vehículo que está adelante, cambie de luz alta a luz baja. Los haces de faros de luces altas pueden hacer que otros conductores se sientan temporalmente ciegos y causar un choque.

### Parpadeo de faro

Para activar el parpadeo de la luz alta del faro, jale la palanca de control de la luz y luego suéltela.

La palanca de control volverá a la posición normal cuando la libere.

Antes de liberar la palanca de control, los faros de luces altas permanecen encendidos.

### Demora de apagado de faro

Jale la palanca de control de la luz dos veces después de apagar el motor y gire el interruptor de ignición a la posición ACC o LOCK (bloqueo), o después de sacar la llave. Después del bloqueo remoto, la lámpara de luz baja se apagará después de 30 segundos;

si el vehículo no se bloquea de forma remota, la lámpara de luz baja se apagará después de diez minutos.

### Control de nivel de los faros



La perilla de nivelación del faro está en el lado izquierdo del tablero de instrumentos.

Ajuste la nivelación de los faros a la carga del vehículo para obtener la mejor iluminación y evitar el deslumbramiento.

Gire la perilla a la posición deseada:

0 = Asientos delanteros ocupados


1 = Todos los asientos ocupados

2 = Todos los asientos ocupados con el compartimiento de equipaje cargado

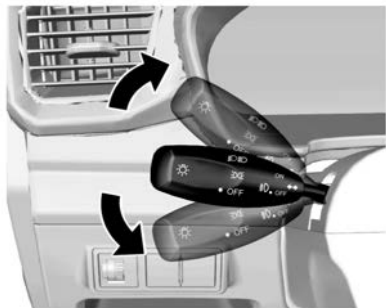
3 = El asiento del conductor ocupado con el compartimiento de equipaje cargado

### Intermitentes de advertencia de peligro



Presione  para encender/apagar los intermitentes de peligro.

## Señales de giro y cambio de carril



Para encender la luz indicadora de cambio de carril y la direccional, la ignición debe estar en ON.

Palanca de control hacia arriba = luz direccional derecha

Palanca de control hacia abajo = luz direccional izquierda

Después de completar un giro, la luz direccional se apaga y la palanca de control vuelve a la posición normal.

Para cambiar de carril, jale la palanca de control hasta la mitad y sosténgala.

Después de cambiar de carril, suelte la palanca de control y volverá a la posición normal automáticamente.

## Luces de niebla delanteras



Cuando la ignición se coloca en ON y el faro funciona como una lámpara de posición o en luces bajas, gire el botón de anillo en el centro del interruptor de combinación a ON (conectado) para encender la luz antiniebla delantera. Gire el interruptor de anillo a la posición OFF (desconectado) para apagar la luz antiniebla delantera.

## Luces de conducción

### Luz de reversa

La luz de reversa se ilumina después de encender la ignición y cambiar a reversa.

### Luz de freno

La luz de freno se ilumina conforme presiona el pedal del freno.

## Iluminación interior

### Luces lectura

#### Luz de lectura delantera




La luz tiene tres posiciones de operación:

ON (encendido): La luz se ilumina y permanece encendida hasta que se apaga manualmente.

DOOR (Puerta): La luz se enciende cuando se abre la puerta delantera, y se apaga cuando se cierra la puerta delantera.

OFF: La luz no se enciende incluso cuando se abre una puerta.

 **Advertencia**

Use las luces interiores cuando conduzca en la oscuridad.

Un compartimento de pasajeros brillante puede reducir la visibilidad del exterior y puede causar un accidente.

**Luz de lectura trasera**

Si está equipado, la luz de lectura trasera opera igual que la luz de lectura delantera.

# Sistema de Infoentretenimiento

## Introducción

Introducción ..... 62

## Resumen

Encendido (Encendido/Apagado/  
Silenciar) ..... 63

## Radio

Radio AM-FM ..... 68

## Reproductores de audio

USB ..... 69

## Configuraciones

Configuraciones ..... 71

## Introducción

Resumen ..... 72

## Introducción

### Precauciones de seguridad

¡Gracias por comprar este producto! Para utilizar este producto de forma segura y correcta, lea este manual detenidamente y guárdelo para usarlo en el futuro. ¡Cambios a especificaciones y diseño debido a mejoras técnicas sin previo aviso!

Este producto es un reproductor con reproducción USB, en lo sucesivo denominado el reproductor de Cintas de radio.

### Advertencia

- El ajuste de volumen durante la conducción debe permitir que se escuche el sonido que esté afuera del automóvil. Si no, puede causar un accidente.
- Cuando opere el sonido mientras conduce, por favor préstele toda su atención, no afecte la conducción segura, de lo contrario puede causar un accidente.

(Continúa)

### Advertencia (Continúa)

- No utilice el dispositivo para fines distintos al uso del vehículo, ya que puede causar lesiones o descargas eléctricas.
- Nunca lo use en un estado defectuoso; al igual que al fumar, cuando haya un sonido defectuoso o un olor peculiar, apague la alimentación de audio inmediatamente.
- Cuando la temperatura dentro del automóvil sea alta, utilícelo después de que se enfríe. Si el dispositivo se utiliza a alta temperatura, puede causar falla.
- No aplique presión a la pantalla, de lo contrario puede causar falla.
- Al conducir, el conductor no debe operar el radio.
- Cuando el conductor esté operando, asegúrese de estacionar el vehículo en un lugar seguro.

## Resumen



### Encendido (Encendido/Apagado/Silenciar)

Figura de definición de botón de panel





## Definición de función de botón

Botón	Modo de radio	Modo de USB
	<p>Presión breve: Encendido/apagado: no se muestra el reloj al apagar.</p> <p>Presión larga: Silenciar/reanudar</p> <p>Perilla: Ajusta el volumen</p>	<p>Presión breve: Encendido/apagado, no se muestra el reloj al apagar.</p> <p>Presión larga: Silenciar/reanudar</p> <p>Perilla: Ajusta el volumen</p>
	<p>Configuración de sonido</p> <p>Presión breve 1: Ajuste de graves, perilla de volumen giratorio ajustable (BAS-5/+5)</p> <p>Presión breve 2: Ajuste de agudos, perilla de volumen giratorio ajustable (TRE-5/+5)</p> <p>Presión breve 3: Ajuste de balance izquierdo y derecho, perilla de volumen giratorio ajustable (BAL L-5/R5)</p> <p>Presión breve 4: Ajuste de sonido, perilla giratoria de VOL ajustable (OFF-JAZZ-ROCK-POP-CLASS-FLAT-OFF)</p> <p>Rotación en el sentido de las manecillas del reloj: Movimiento sencilla hacia la siguiente FM</p> <p>Rotación en sentido contrario al de las manecillas del reloj: Modulación de frecuencia de un paso sencillo arriba</p>	<p>Configuración de sonido</p> <p>Presión breve 1: Ajuste de graves, perilla de volumen giratorio ajustable (BAS-5/+5)</p> <p>Presión breve 2: Ajuste de agudos, perilla de volumen giratorio ajustable (TRE-5/+5)</p> <p>Presión breve 3: Ajuste de balance izquierdo y derecho, perilla de volumen giratorio ajustable (BAL L-5/R5)</p> <p>Presión breve 4: Ajuste de sonido, perilla giratoria de VOL ajustable (OFF-JAZZ-ROCK-POP-CLASS-FLAT-OFF)</p> <p>Rotación en el sentido de las manecillas del reloj: Siguiente canción</p> <p>Rotación en sentido contrario al de las manecillas del reloj: Canción anterior</p>

**Definición de función de botón (cont.)**


◀	<p>Presión breve: Busque automáticamente estaciones de alta frecuencia a baja frecuencia                  Presión larga: Ingrese al modo FM manual, presione brevemente para reducir la frecuencia de paso de radio</p>	<p>Presión breve: Cambiar a la anterior                  La presión larga no libera: Rebobinar</p>
▶	<p>Presión breve: Busque automáticamente estaciones de baja frecuencia a alta frecuencia                  Presión larga: Ingrese al modo FM manual, presione brevemente para incrementar la frecuencia de paso de radio</p>	<p>Presión breve: Cambiar a la siguiente                  La presión larga no libera: Avance rápido</p>
AST	<p>Presión breve: busque estaciones automáticamente y guarde</p>	<p>No válido</p>
1 RPT	<p>Presión breve: Estación guardada 1                  Presión larga: Guardar estación 1</p>	<p>Presión breve: Establecer/Cancelar el modo de repetición</p>
2 RDM	<p>Presión breve: Estación guardada 2                  Presión larga: Guardar estación 2</p>	<p>Presión breve: Establecer/Cancelar el modo de reproducción aleatorio</p>
3 INT	<p>Presión breve: Estación guardada 3                  Presión larga: Guardar estación 3</p>	<p>Presión breve: Establecer/Cancelar el modo de reproducción de navegador</p>

## Definición de función de botón (cont.)


SCN	Presión breve: Se realizó la operación de escaneo	No válido
BAND (BANDA)	Presión breve: Se realizó la operación de cambio de banda	No válido
4 ◀ 📁	Presión breve: Estación guardada 4 Presión larga: Guardar estación 4	Presión breve: Seleccione la carpeta anterior
5 ▶	Presión breve: Estación guardada 5 Presión larga: Guardar estación 5	Presión breve: pausa
6 📁 ▶	Presión breve: Estación guardada 6 Presión larga: Guardar estación 6	Presión breve: Seleccione la siguiente carpeta
MODO	Presión breve: Operación de cambio de modo	Presión breve: Operación de cambio de modo

## Operación básica

### Encienda la energía

Con ACC abierto, presione brevemente el botón . Ingresa el modo de función en el último apagado después de encender el dispositivo, cuando se enciende por primera vez está en el modo de radio.

### Apague la energía

Presione brevemente el botón , o directamente apague el interruptor de ACC.

### Ajuste de volumen

Gire la perilla en el sentido de las manecillas del reloj para aumentar el volumen, aumente la rotación hasta un máximo de 40; gire la perilla en sentido contrario al de las manecillas del reloj para disminuir el volumen, siga girando para disminuir a 0.

### Advertencia




Quando conduzca un automóvil, no suba el volumen demasiado para que pueda escuchar el sonido que esté afuera del automóvil.

## Conversión de modo

Presione brevemente la tecla MODE, cambiando secuencialmente en los modos FM y USB; no puede cambiar al modo USB cuando la unidad USB no está insertada.

Presione brevemente la tecla BAND, presione brevemente en el modo de radio que se puede cambiar secuencialmente en las bandas FM1, FM2 y AM1.

### Bajos/Agudos/Balance/Sonido


Presione brevemente la tecla  ingrese el modo de configuración, presione continuamente para cambiar a: bajos, agudos, balance izquierdo y derecho, configuración de EQ (igualado con la tecla  para ajustar el estado o valor). Configuración de sonidos preestablecidos (EQ): al cambiar al modo de configuración de sonido preestablecido (EQ), se puede seleccionar el siguiente modo de efecto de sonido preestablecido (EQ) con la perilla .


### JAZZ ► ROCK ► POP ► CLASS ► FLAT


Efectos de sonido definidos por el usuario, los cuales están determinados por los parámetros de la configuración de graves y configuración de agudos.

## Nota

- Los graves y los agudos no se pueden configurar después de que EQ esté establecido a Activado, la configuración de graves y agudos se cancelará.
- Los graves y los agudos solo se pueden configurar después de que EQ esté Desactivado.

Configuración de graves (BAS): cuando se cambia a la configuración de graves (BAS), la atenuación y el refuerzo de los graves se pueden ajustar con la perilla , y el refuerzo y la atenuación se dividen en 5 niveles para selección, después de no realizar ninguna operación durante 3 segundos, se cerrará.

Configuración de agudos (TRE): cuando se cambia a la configuración de agudos (TRE), la atenuación y el refuerzo de los agudos se pueden ajustar con la perilla , y el refuerzo y la atenuación se dividen en 5 niveles para selección, después de no realizar ninguna operación durante 3 segundos, se cerrará.

Configuración de balance (BAL) izquierdo y derecho: al cambiar a la configuración de balance izquierdo y derecho (BAL), presione  para ajustar la atenuación del canal

izquierdo o derecho, la atenuación del canal izquierdo o derecho se divide en 5 niveles para selección, después de no realizar ninguna operación durante 3 segundos, se cerrará.

## Radio

### Radio AM-FM

#### Buscar y escuchar en el radio

##### Seleccione la banda de recepción.

Presione la tecla BAND, para seleccionar banda FM o banda AM.


##### Búsqueda manual de las estaciones

Presione brevemente la tecla ► buscar estación hacia arriba (aumento de frecuencia) o presione brevemente la tecla ◀ para buscar hacia abajo (disminución de frecuencia). Una vez que se busca una estación, deja de buscar y escuchar la estación actual.

##### Búsqueda manual paso a paso de la estación

Presione largo ► y ◀ ingrese al modo paso a paso, luego presione brevemente la tecla ► o ◀, la frecuencia se reduce o aumenta en el paso mínimo de la unidad (como Asia: FM 0.1 MHz, AM 9KHz).

##### Silenciar

Presione sin soltar el botón  para silenciar; presione otros botones (excepto el botón de encendido) para cancelar el estado de silencio y volver al volumen antes de silenciar.

##### Guardar la estación en memoria

Seleccione la estación que desea guardar.

Seleccione dónde desea guardar la estación (botón 1-6) y presione sin soltar el botón.

Se muestra el número de serie de las estaciones, lo que significa que la estación está guardada.

##### Nota

Cuando se guarda la estación, se borrará la estación que se preestableció previamente en el botón (1-6).

Se pueden preestablecer hasta 18 estaciones (estaciones FM1, FM2, AM1,6 de cada una).

##### Buscar y guardar automáticamente las estaciones

Presione el botón AST en el modo de radio, la banda actual se buscará y guardará automáticamente, primero se almacenará en FM1 o AM1, se almacenará en 6 estaciones y luego se almacenará en FM2, y así sucesivamente, la estación almacenada de acuerdo con la frecuencia de clasificación baja a alta.

##### Nota

Cada vez que se guarda la búsqueda automática, se sobrescribirá la estación previamente guardada en esa ubicación en la memoria.

##### Estaciones de radio con recepción estéreo

Si la estación que se está escuchando en la banda FM es de transmisión estéreo, el indicador estéreo se iluminará y la pantalla LCD mostrará la marca "ST", pero si la señal de la estación recibida es débil, la unidad cambiará automáticamente a mono para reducir ruido, y la marca "ST" se apagará en este momento.

## Reproductores de audio

### USB

#### Reproducción USB


##### Música Play U Disk

Inserte la unidad flash USB en la interfaz USB y automáticamente la reconoce y reproduce cuando se enciende.

##### Nota

Soporte máximo para 32 GB de capacidad de disco U, después escalable.

##### Pausar reproducción

Presione brevemente el botón  para pausar la reproducción y el tiempo de reproducción permanece en la posición actual.

##### Aleatorio/Explorar/Repetir reproducción de canciones

Presione brevemente el botón **RPT** / **RDM** / **INT**, la pantalla LCD muestra RPT / RDM / INT.



**Reproducción de navegador:** cada canción en el archivo actual de la unidad flash USB se reproducirá durante 10 segundos y luego pasará a la siguiente canción. Presione

brevemente el botón **INT** nuevamente, la pantalla "INT" desaparece, cancele el modo de reproducción con escaneo y reanude la reproducción de secuencia normal.



**Reproducción de canción única:** todas las canciones en el archivo actual del disco U se reproducirán aleatoriamente; presione brevemente el botón **RDM** nuevamente, la pantalla "RDM" desaparece, cancele el modo de reproducción aleatoria y reanude la reproducción de secuencia normal.



**Repetir reproducción:** todas las canciones en el archivo actual del disco U repetirán su reproducción, presione brevemente el botón **RPT** nuevamente, la pantalla "RPT" desaparece, cancele el modo de repetir reproducción.

##### Seleccionar carpeta


Presione la tecla  para seleccionar la carpeta anterior, presione la tecla  para seleccionar la siguiente carpeta y reproducir.


##### Seleccionar canción

Presione brevemente la tecla  o gire la tecla  en el sentido de las manecillas del reloj para reproducir la siguiente canción.

Presione brevemente la tecla  o gire la tecla  en sentido contrario al de las manecillas del reloj para reproducir la canción anterior.

##### Reproducción de Avance rápido/Rebobinar

Mantenga presionado el botón  y la canción se reproducirá rápidamente hacia adelante.

Mantenga presionado el botón  y la canción se reproducirá rápidamente hacia atrás.

##### Formato de reproducción soportado

Los formatos de audio soportados por esta unidad son: MP3, WMA.

##### Sistema de archivos de disco U soportado

Sistema de archivos de disco U soportado por este dispositivo: FAT16, FAT 32. No se soportan otros formatos como NTFS/exFAT.

##### Carga de teléfono móvil

Esta unidad soporta la función de carga del teléfono móvil y puede suministrar hasta 2A de corriente (máximo 2A).

## 70 Sistema de Infoentretenimiento

---

Cuando ACC está activado y la unidad está encendida, conecte el teléfono con el reproductor a través del cable de carga USB para cargar el teléfono.

### **Nota**

No soporta los teléfonos móviles que requieren un protocolo de carga, solo se suministra la corriente 2A para cargar el teléfono móvil mediante un cargador, y que la corriente de carga real esté relacionada con el teléfono móvil.

## Configuraciones

### Guía para solución de problemas

El reproductor de radio no tiene energía (no está encendido)	<ol style="list-style-type: none"> <li>1. Por favor verifique si el voltaje de la batería del automóvil es normal. El voltaje normal de la batería debe estar entre 9V y 16V. Si es más bajo o más alto que estos voltios, el reproductor de radio no funcionará correctamente.</li> <li>2. Si el voltaje de la batería del automóvil es normal, verifique si el fusible del reproductor de radio del automóvil está quemado y si el conector de energía está suelto o si se cayó.</li> <li>3. Por favor revise el cable de energía de audio del automóvil con circuito abierto o cortocircuito.</li> </ol>
Algunos altavoces no tienen sonido	<ol style="list-style-type: none"> <li>1. Si la izquierda y la derecha (BAL) del audio están configuradas correctamente. Se recomienda establecer todo al valor medio "0", consulte las instrucciones de configuración.</li> <li>2. Por favor verifique si el cableado del altavoz es de circuito abierto, cortocircuito, si el conector del altavoz está suelto y si el altavoz en sí está dañado.</li> </ol>
No hay ruido en el radio	<ol style="list-style-type: none"> <li>1. Verifique si el conector de la antena de radio está suelto o si se ha caído.</li> <li>2. Si el automóvil está en un área remota y la señal de radio es débil.</li> <li>3. Si la frecuencia de sintonización no es precisa, por favor vuelva a sintonizar manual o automáticamente.</li> <li>4. Si el automóvil se encuentra actualmente en una zona de fuerte interferencia electromagnética o cerca de la torre de celular.</li> </ol>



El volumen no es alto	<ol style="list-style-type: none"> <li>1. Verifique que el cableado de salida del altavoz esté en cortocircuito a tierra o no.</li> <li>2. Verifique si la temperatura del reproductor de radio es demasiado alta. Este dispositivo tiene una función de protección de temperatura excesiva. Si es así, debe apagarlo hasta que la temperatura baje lo suficiente.</li> </ol>
No se puede reconocer el dispositivo USB	<ol style="list-style-type: none"> <li>1. Vuelva a conectar el dispositivo USB o cable USB;</li> <li>2. Verifique si el cable de datos USB o el dispositivo mismo están dañados.</li> <li>3. Presione FAT32 para formatear el dispositivo USB y no para múltiples particiones, luego cargue únicamente archivos de música MP3/WMA;</li> <li>4. Si el dispositivo USB no es compatible con el audio, por favor utilice un dispositivo USB de otros modelos o especificaciones.</li> <li>5. El nombre de archivo largo no es soportado.</li> </ol>
El tiempo de lectura de USB es demasiado largo	<ol style="list-style-type: none"> <li>1. Elimine archivos que no sean archivos de música MP3/WMA en un dispositivo USB;</li> <li>2. Reduzca adecuadamente la cantidad de archivos de música en el dispositivo USB;</li> <li>3. Cambie a otras grandes marcas de dispositivos USB.</li> </ol>

## Introducción

### Resumen

El sistema de infoentretenimiento y las funciones varían de acuerdo con el modelo y opciones del vehículo. Consulte las instrucciones del sistema de infoentretenimiento.

### Inspección antes de reparación

Si cuestiona la operación de las funciones de audio, antes de llevar el vehículo a su distribuidor para su reparación, primero lea atentamente las instrucciones del producto y luego verifique y opere de acuerdo con la siguiente tabla.

Síntoma	Causas posibles y solución
El host no funciona y no se muestra información en la pantalla.	Retire el host del tablero de instrumentos y luego verifique el fusible y el conector del host del vehículo.
El host funciona pero no se escucha ningún sonido o el volumen del sonido es muy bajo.	Incremente el volumen del sonido y verifique la configuración del balance delantero/trasero e izquierdo/derecho.
El dispositivo está un poco caliente.	El dispositivo se calienta normalmente conforme trabaja.
El radio no puede buscar la estación deseada.	Revise si la antena está completamente estirada y conectada correctamente. Revise si se dañó el amplificador de antena en el vehículo. La señal de la estación deseada es demasiado débil. Sintonice manualmente.
Ciertos archivos de audio no se pueden reproducir por medio de USB.	Confirme si el dispositivo admite tales archivos de audio. Consulte las instrucciones del Sistema de Infoentretenimiento.
El volumen del sonido fluctúa a medida que se reproducen las canciones MP3.	Las canciones MP3 provienen de varias fuentes y no aplica un estándar uniforme. El volumen de las canciones MP3 puede ser diferente a medida que se comprimen. Gire la perilla de volumen para ajustar.
El nombre del artista/pista/canción no se puede mostrar.	El dispositivo no admite la visualización de texto del archivo de audio.
La música se detiene intermitentemente a medida que se reproduce.	El formato del archivo de música puede ser diferente a medida que se comprime.
Las canciones almacenadas en el dispositivo de memoria no se pueden leer.	Confirme que la forma de partición de almacenamiento del memorizador es FAT16 o FAT32, ya que se comprueba en la computadora; de lo contrario, reinicie la configuración en la computadora para cambiar el formato a un estándar aplicable a los requisitos del dispositivo.

## 74 Sistema de Infoentretenimiento

Síntoma	Causas posibles y solución
Las canciones MP3 no se pueden leer a través de un adaptador USB todo en uno.	Este dispositivo sólo admite la lectura de canciones a través de un adaptador con un solo puerto USB.
Se puede escuchar ruido.	El ruido puede ser producido por el dispositivo utilizado para grabar el archivo de audio original o el ruido puede haber existido en el momento de la grabación. Utilice otros reproductores para reproducir el archivo y luego confirme si el problema está en el dispositivo.
Si todavía no se puede resolver la falla, consulte a su distribuidor. Nunca desensamble el host para repararlo usted mismo.	

## Controles de clima

### Sistemas de control de clima

Sistemas de control de clima ..... 75

### Ventilas de aire

Ventilas de aire ..... 82

## Sistemas de control de clima

### Aire acondicionado manual

#### Tablero de control



## 76 Controles de clima

1. Perilla de modo de distribución de aire
2. Perilla de control del ventilador
3. Perilla de control de temperatura
4. Botón de circulación interna
5. Botón de aire acondicionado (A/C) (si está equipado)

La posición correspondiente al marcador en el borde del botón muestra el modo de función seleccionado.

### Perilla de control de temperatura



Use para controlar la temperatura del aire que sale de la salida de aire.

Gire la perilla hacia el área azul y saldrá aire fresco; pasa a la zona roja y sale aire caliente.

### Perilla de control del ventilador



Gire la perilla de control de velocidad del ventilador para controlar el flujo de aire del sistema.


Un total de cuatro rangos está disponible. Gire la perilla de control de velocidad del ventilador para controlar el flujo de aire del sistema.

### Perilla de modo de distribución de aire




Ajuste la perilla de distribución de aire al modo deseado para que el aire fluya en la dirección deseada.

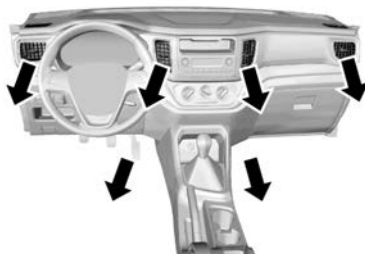
Un total de cinco modos de ventilación de aire están disponibles y en cada modo, el aire se controla para que salga de las salidas de aire correspondientes:

Modo de cara 



En este modo, el aire sale de la salida de aire central y la salida de aire lateral.

Modo dual 



En este modo, el aire fluye en dos direcciones. La mitad del aire sale de la salida de aire de piso; el aire restante sale de la salida de aire central y la salida de aire lateral.

Modo de pie 



La mayor parte del aire sale de la salida de aire del piso; sale poco aire del parabrisas y la salida de aire del desempañador de la ventana delantera y la salida de aire lateral.

Modo de pie/descongelador 



Este modo permite que el aire pase a través de la salida de aire del descongelador del parabrisas delantero, la salida de aire del descongelador de la puerta delantera, y la salida de aire del piso.

Modo de descongelador 



El aire pasa a través de las salida de aire del parabrisas y del descongelador del parabrisas de la puerta delantera.

Botón de modo de circulación interna



Presione este botón cuando se encuentre en un camino polvoriento, o cuando desee evitar que el escape o el humo del exterior entren al interior, o cuando desee disminuir o aumentar rápidamente la temperatura en el área del pasajero. El indicador del botón se ilumina y el aire comienza a circular dentro del vehículo.

Presione este botón nuevamente para cambiar al modo de circulación externa.

El indicador se apagará y entrará aire fresco del exterior.

Es posible que se sienta cansado y con sueño después de conducir por mucho tiempo en el modo de circulación interna, así que cambie al modo externo regularmente para obtener aire fresco.

### Sistema de aire acondicionado

Si está equipado, el dispositivo de refrigeración del sistema de aire acondicionado se utiliza para enfriar el aire interior y eliminar la humedad y el polvo que contiene.

Si la perilla de control de temperatura ya está configurada en una temperatura comparativamente alta, se generará aire caliente dentro del vehículo aunque la función de refrigeración del aire acondicionado (A/C) esté activada.

Después de encender el sistema de aire acondicionado, puede encontrar gotas de agua en el área inferior del compartimiento del motor. Las gotas de agua se forman a medida que la humedad en el aire se condensa en la superficie del componente del sistema de aire acondicionado, lo que es normal.

Conforme el compresor del aire acondicionado funciona, consume potencia del motor. El desempeño de potencia del vehículo puede disminuir cuando se activa la función de aire acondicionado.

### Botón de aire acondicionado (A/C) (si está equipado)



Para encender el sistema de aire acondicionado (A/C):

1. Arranca el motor.

2. Presione el botón de aire acondicionado (A/C). El indicador del botón se ilumina, lo que indica que el sistema de aire acondicionado está funcionando.
3. Ajuste la velocidad del ventilador.

Para apagar el sistema de aire acondicionado:

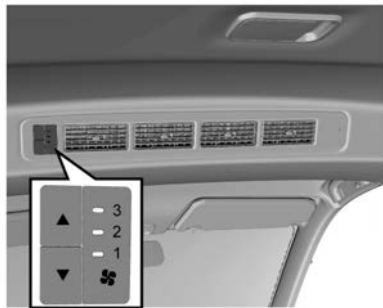
Presione el botón de aire acondicionado (A/C) de nuevo. El indicador del botón se apaga, lo que indica que el sistema de aire acondicionado detuvo la refrigeración.

Si el sistema de aire acondicionado se mantuvo encendido cuando se apagó el motor la última vez, el sistema se encenderá automáticamente cuando se arranque el vehículo la próxima vez.

El sistema de aire acondicionado no puede funcionar si la rueda giratoria de control del ventilador se gira a la posición APAGADO.



## Interruptor de volumen de aire de AC superior



El interruptor de volumen de aire controla el volumen de aire en la salida de aire superior. Puede ajustar el volumen de aire entre el nivel 1 y 3 presionando el botón de control ▲ o ▼ conforme lo necesite.

Presione ▲ para encender. Presione ▼ una vez en el nivel 1 para apagar.

### Aire frío

#### Enfriamiento rápido

Para enfriar rápido:

1. Abra las ventanas de la puerta un poco para dejar escapar el aire caliente.

2. Encienda el sistema de aire acondicionado (A/C). El indicador se ilumina.
3. Active el modo de circulación interna.
4. Cambie el modo de distribución de aire a modo de cara 🌀.
5. Ajuste la temperatura al nivel más fresco máximo.
6. Ajuste la velocidad del ventilador al máximo.

#### Enfriamiento normal

1. Encienda el botón de aire acondicionado (A/C). El indicador se ilumina.
2. Active el modo de circulación interna.
3. Cambie el modo de distribución de aire al modo de cara 🌀 o modo dual 🌀.
4. Ajuste la temperatura al área de aire fresco.
5. Ajuste la velocidad del ventilador al valor deseado.

### Aire caliente

#### Calentamiento rápido

Active el modo de calentamiento rápido para aumentar la temperatura del área de pasajeros rápidamente. No active este modo

durante mucho tiempo, de lo contrario, la calidad del aire interior disminuirá y se podrá formar neblina en las ventanas.

Para despejar la neblina en las ventanas, apague el modo de circulación interna para que entre aire fresco en el interior.

Para obtener el aire más cálido:

1. Apague el sistema de aire acondicionado (A/C). El indicador se apaga.
2. Active el modo de circulación interna.
3. Cambie el modo de distribución de aire a modo de pies 🌀.
4. Ajuste la temperatura al nivel más cálido máximo.
5. Ajuste la velocidad del ventilador al máximo.

#### Calefacción normal


1. Apague el sistema de aire acondicionado (A/C). El indicador se apaga.
2. Active el modo de circulación externa.
3. Cambie el modo de distribución de aire al modo de pies 🌀 o modo dual 🌀.
4. Ajuste la temperatura al área de aire cálido.
5. Ajuste la velocidad del ventilador al valor deseado.

## Ventilación

### Modo dual


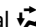
Este modo se puede utilizar en días fríos y soleados. El aire caliente se controla para fluir hacia el área del piso y el aire frío exterior se controla para fluir hacia el área superior del compartimiento.

Utilice este modo de configuración:

1. Active el modo de circulación externa.
2. Cambie el modo de distribución de aire a modo dual .
3. Ajuste la temperatura al valor deseado.
4. Ajuste la velocidad del ventilador al valor deseado.

### Ventilación



Para controlar el flujo de aire desde la salida de aire central y la salida de aire lateral:

1. Apague el sistema de aire acondicionado (A/C). El indicador se apaga.
2. Active el modo de circulación externa.
3. Cambie el modo de distribución de aire al modo de cara  o modo dual .
4. Ajuste la temperatura al área de aire fresco.




5. Ajuste la velocidad del ventilador al valor deseado.

## Desempeñamiento y descongelamiento rápido

Opere de la siguiente manera en clima frío:

- Interruptor de aire acondicionado (A/C): Encendido (frío y húmedo) o Apagado (frío y seco)
- Modo de entrada de aire: a circulación externa.
- Modo de distribución de aire: 
- Interruptor de temperatura: aire caliente
- Interruptor de volumen de aire: máximo
- Para mantener limpio el parabrisas delantero y desviar el aire caliente hacia el piso, elija el modo pie/ desempañador .

Operación de la siguiente manera si el clima no es frío:

- Interruptor de aire acondicionado (A/C): Encendido
- Modo de entrada de aire: circulación interna ; cambiar a la circulación externa después de que la neblina se haya disipado.
- Modo de distribución de aire:  o 

- Interruptor de temperatura: al área que garantiza la comodidad de los pasajeros.
- Interruptor de volumen de aire: máximo

Al principio del descongelamiento y el desempañamiento con el aire caliente, la neblina puede volverse más espesa.

Tenga cuidado de garantizar la seguridad de conducción.

## Ventilas de aire



1. Salida de aire del desempañador de la ventana de la puerta delantera

2. Salida de aire central

3. Salida de aire del desempañador del parabrisas delantero
4. Salida de aire lateral
5. Salida de aire del piso

### Salida de aire lateral

Puede desviar el aire a ambos lados del área delantera o las ventanas de las puertas laterales al operar las dos salidas de aire laterales ajustables.

Use el interruptor de ajuste del volumen de aire al lado de cada salida de aire para ajustar el volumen de aire.

### Salida de aire del desempañador de la ventana de la puerta delantera

La salida de aire del desempañador de la ventana de la puerta delantera se usa para desviar el aire a la ventana de la puerta lateral, principalmente al área del espejo retrovisor exterior.

### Salida de aire central

Controle la dirección de flujo del aire desde las dos salidas de aire centrales ajustables.

**Salida de aire del desempañador del parabrisas delantero**

La salida de aire del desempañador del parabrisas delantero se utiliza para desviar el aire hacia el parabrisas delantero.

**Salida de aire del piso**

La salida de aire del piso se usa para desviar el aire al área de los pies delanteros.

**Ventila superior**

Si está equipado, las ventilas superiores pueden enviar aire desde el techo.

# Conducción y funcionamiento

## Información de conducción

Control de vehículo .....	84
Dirección .....	84
Conducción carretera sin asfalto .....	85
Emergencias .....	85

## Arranque y Operación

Rodaje de vehículo nuevo .....	87
Posiciones del encendido .....	87
Protección de motor de arranque de motor .....	88
Arranque del motor .....	88
Estac .....	89

## Transmisión manual

Transmisión manual .....	90
--------------------------	----

## Frenos

Frenos .....	90
Sistema de frenos antibloqueo (ABS) ...	92
Freno de Mano .....	92

## Combustible

Combustible recomendado .....	93
Llenado del tanque .....	94

## Información de conducción

### Control de vehículo

No permita que el vehículo se deslice cuando el motor no está funcionando. En tal caso, muchos sistemas (como el refuerzo de frenos) no pueden funcionar. Conducir de esta manera lo pondrá a sí mismo y otros en peligro.

### Pedal

Para garantizar que el recorrido del pedal no se vea afectado, el tapete del piso en el área del pedal no debe ser grueso y no se deben colocar elementos en el área del pedal.

### Dirección

#### Sistema de dirección eléctricamente asistida (EPS)

#### Luz de advertencia de dirección asistida

El sistema EPS proporciona la asistencia de dirección para el vehículo. No se requiere aceite de la dirección asistida para el sistema.

Cuando la ignición está encendida, el indicador de falla (MIL) multifunción de EPS se ilumina momentáneamente. Si la MIL de

EPS no se apaga o se ilumina cuando el vehículo está en operación, hay un problema con el sistema EPS.

Consulte a su distribuidor

Cuando el sistema EPS está bajo condiciones extremas de trabajo de carga alta durante un tiempo prolongado (por ejemplo, el volante se “gira hasta el extremo” durante un tiempo prolongado, o el vehículo se mueve al garaje a baja velocidad repetidamente a un ángulo amplio), la función de protección térmica puede activarse debido a la temperatura excesivamente alta de los elementos eléctricos. El sistema reducirá la asistencia hidráulica después de que entre en el estado de protección térmica, y en el momento en que tenga que dirigir la rueda con gran fuerza. Si debe recuperarse la asistencia hidráulica normal, gire la rueda en un ángulo menor o aumente la velocidad del vehículo. Vuelva a arrancar el vehículo cuando sea necesario.

El sistema EPS ajustará la asistencia hidráulica de acuerdo con la velocidad del vehículo. Como resultado, el volante se puede girar fácilmente a baja velocidad y se puede girar relativamente estable a alta velocidad.

## Conducción carretera sin asfalto

Cuando el vehículo queda atrapado en la nieve, charcos u otros terrenos inestables:

1. Gire el volante completamente hacia la izquierda y luego gírelo completamente hacia la derecha. Esto creará un área libre alrededor de las ruedas delanteras.
2. Conecte R (Reversa) y una velocidad de avance de ida y vuelta.
3. Reduzca la marcha en vacío de la rueda al máximo.
4. Libere el pedal del acelerador al cambiar la velocidad.
5. Después de conectar la velocidad, presione suavemente el pedal del acelerador.

Si esto no logra sacar el vehículo de la trampa, pida que remolquen el vehículo.

Cuando el vehículo quede atrapado en la nieve, charcos o suelo arenoso, saque el vehículo lo antes posible.

Primero, verifique si hay obstrucciones o personas alrededor del vehículo.

Durante la operación, el vehículo puede moverse repentinamente hacia adelante o hacia atrás, golpeando a la persona u objeto a su lado.

Para evitar daños en la transmisión y otras partes, deben tomarse las siguientes precauciones al sacar el vehículo:

- No presione el pedal del acelerador durante el cambio de velocidades o cuando la transmisión no esté en la posición correcta de las velocidades.
- No se permite la velocidad alta del motor y se debe evitar la marcha en vacío de las ruedas.
- Si no puede sacar el vehículo después de varios intentos, considere otros métodos, como la tracción.

## Emergencias

El tiempo de operación del motor de arranque no debe exceder los 10 segundos. De lo contrario, el motor de arranque se dañará o se producirá la descarga de la batería.

## Se perfora una llanta cuando el vehículo está en operación

Si una llanta está perforada cuando el vehículo está en marcha, sostenga el volante con fuerza para controlar la dirección de conducción, desacelere lentamente, encienda las intermitentes de emergencia y presione suavemente el pedal del freno para estacionar su vehículo en un área segura.

No frene repentinamente cuando se perfora una llanta. Frenar repentinamente hará que el vehículo se incline hacia un lado, lo que podría causar un accidente.

## Ocurre una falla cuando el vehículo está funcionando

Si existe una falla cuando el vehículo está en operación, encienda las intermitentes de emergencia, desacelere lentamente y estacione el vehículo en un área segura en la acera.

Coloque un triángulo de advertencia a 50 m detrás del vehículo durante el día o 100 m detrás del vehículo durante la noche. Siga las leyes y regulaciones de tránsito.

Consulte a su distribuidor para su inspección y mantenimiento.

Coloque el triángulo de advertencia en el compartimiento de equipaje para almacenar.

### Si el motor no funciona

Si el interruptor de ignición está en la posición START (Arranque) y si el motor de arranque no funciona, verifique si la batería está descargada, si el puerto de la batería está conectado correctamente y si los fusibles correspondientes están dañados.

Si el motor de arranque funciona pero el motor no arranca, verifique el nivel de combustible, el filtro de combustible, la bomba de combustible, y el cableado correspondiente, etc.

La condición de la bomba de combustible se puede juzgar preliminarmente al escuchar los sonidos emitidos por el interruptor de ignición cuando se enciende.

### Medidas tomadas en caso de sobrecalentamiento del motor

Cuando el vehículo está en operación, si la potencia de salida del motor se reduce repentinamente o si se enciende la luz de advertencia en el grupo de instrumentos que indica una temperatura excesivamente alta, estacione su vehículo en un área segura y haga lo siguiente:

- Opere el motor en marcha en vacío y cambie la transmisión a Neutral.
- Jale la palanca del freno de estacionamiento.
- Apague el A/C.
- Abra el cofre para ventilar el motor.
- Si el nivel del depósito de refrigerante no baja, detenga el motor para enfriarlo.
- Si el nivel de refrigerante es muy bajo, destape el depósito, rellene lentamente agua en el depósito gota a gota hasta que el nivel alcance la marca de nivel MAX (máximo) del depósito de refrigerante.
- Después de tomar estos pasos, consulte inmediatamente a su distribuidor para su inspección.

### Advertencia

Si se escapa vapor o refrigerante del motor, no abra la cubierta del motor, ya que el vapor o el refrigerante podrían quemarlo.

### Precaución

Nunca ponga agua fría en un motor sobrecalentado. Causará daños en el motor.

Cuando el motor se sobrecalienta, consulte a su distribuidor.

### Advertencia

El refrigerante de un sistema de enfriamiento caliente puede causar lesiones graves. Si se gira la tapa de la botella de recuperación de sobreflujo de refrigerante, aunque sea un poco, puede salir el refrigerante. Nunca gire la tapa cuando el sistema de enfriamiento, incluyendo la tapa de la botella de recuperación de sobreflujo de refrigerante, esté caliente. Espere a que se enfríe el sistema de enfriamiento y la tapa de la botella de recuperación de sobreflujo de refrigerante si se tiene que girar la tapa.

### Operación en nieve pesada

- Disminuya la velocidad cuando el vehículo gira en una esquina, va cuesta arriba o cruza un puente.
- No se estacione en un camino duro; de lo contrario se obstruirá la remoción de nieve.
- Mantenga una distancia segura de otros vehículos; el frenado innecesario será limitado.
- Limpie la nieve acumulada alrededor del vehículo con frecuencia, evite que el tubo de escape se bloquee.

## Arranque y Operación

### Rodaje de vehículo nuevo

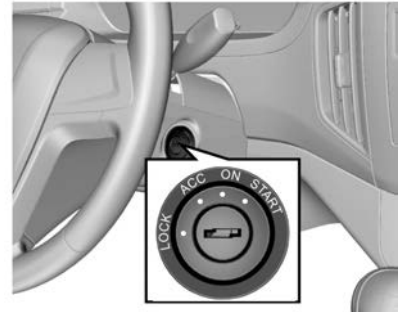
Siga estas guías dentro del kilometraje inicial de 500 km, que pueden mejorar el desempeño, promover la economía del vehículo y extender la vida útil:

- Evite arrancar el motor presionando el acelerador por completo.
- No mantenga el motor en marcha en vacío durante mucho tiempo.
- No frene con fuerza, excepto en una emergencia.

- No arranque rápidamente, acelere de manera repentina y mantenga el vehículo en marcha a alta velocidad, si es posible, para evitar dañar el motor y ahorrar combustible.
- Evite acelerar presionando el acelerador completamente a baja velocidad y conduciendo presionando el acelerador demasiado fuerte.
- No remolque el vehículo.

No utilice funciones como el radio y los faros delanteros durante mucho tiempo cuando el motor está apagado. Cuando salga del vehículo, apague el equipo eléctrico del vehículo para evitar que la batería se agote. Si la batería se descarga, es posible que el vehículo no arranque.

### Posiciones del encendido



Cuando se gira la ignición en el lado derecho de la columna de dirección, las posiciones de operación son las siguientes:

#### • CERRAR

Bloquea el volante. Retire la llave y gire el volante hasta que se bloquee.

Si no puede girar la llave al desbloquear el volante, gire suavemente el volante hacia la derecha/izquierda y gire la llave.

#### • ACC

El motor se puede apagar cuando la llave de ignición se gira a la posición ACC sin la necesidad de bloquear el volante. Si gira la llave de ignición de la posición ACC a la



posición LOCK, puede presionar suavemente la llave y girar la llave a la posición LOCK.

Cuando la llave de ignición está en la posición ACC, se pueden utilizar algunos accesorios eléctricos tales como el radio y el encendedor de cigarrillos.

- **ON (Encendido)**

Conecta el sistema de ignición y los accesorios eléctricos.

No mantenga la llave en la posición ACC u ON durante mucho tiempo cuando el motor esté fuera de servicio; de lo contrario, la batería tendrá un voltaje insuficiente.

- **START (Arranque)**

Arranca el motor. Después de arrancar el motor, libere la llave; la llave regresará automáticamente a la posición ON.

Confirme que el motor no opere antes de girar la llave de ignición a la posición START (Arranque).

Precaución
Nunca retire la llave ni gire la llave en la ignición mientras conduce. De lo contrario, el conductor perdería el control (Continúa)

Precaución (Continúa)
del vehículo y la asistencia de frenos no funcionará correctamente, lo que puede causar daños y lesiones al vehículo o la muerte.

### Protección de motor de arranque de motor

Si está equipado con el sistema inmovilizador del motor, tiene capacidad antirrobo adicional para evitar que cualquier persona no autorizada arranque el vehículo. La llave correspondiente del sistema inmovilizador del motor se ha codificado electrónicamente. El transceptor electrónico está oculto en la llave de ignición. Sólo se puede utilizar una llave válida para arrancar el motor. Sin embargo, también se puede utilizar una llave no válida para abrir las puertas. El sistema inmovilizador del motor aísla la fuente de energía del sistema de ignición, la bomba de combustible y el inyector de combustible. Cuando una persona no autorizada gira la llave no válida en la posición START (Arranque), el sistema inmovilizador del motor no identifica el

código electrónico. Por lo tanto, el motor no puede arrancar y el indicador del sistema inmovilizador parpadeará.

Si está equipado, un bloqueo mecánico en el volante protegerá mejor contra el robo.

### Arranque del motor

Antes de arrancar el motor:

- Asegúrese que no existan barreras alrededor del vehículo.
- Asegúrese que todas las ventanas y puertas estén limpias y transparentes.
- Verifique si las condiciones de las llantas y la presión de inflado son adecuadas y si existen materiales extraños.
- Ajuste la cabecera del asiento a una posición adecuada.
- Ajuste los espejos retrovisores dentro/ fuera del vehículo.
- Abróchese el cinturón de seguridad y pida a todos los pasajeros que se abrochen el cinturón de seguridad.
- Al girar la llave en la posición ON, verifique las condiciones de operación de la luz de advertencia y el indicador en el tablero de instrumentos.

- Con regularidad (por ejemplo, al rellenar combustible) verifique los elementos de mantenimiento enumerados en el manual.

**Arranque del motor:**

1. Aplique el freno de estacionamiento.
2. Asegúrese que los asientos y los espejos retrovisores estén en las posiciones adecuadas. Ajustelos si es necesario.
3. Gire el interruptor de ignición a la posición ON (encendido).
4. Asegúrese que la palanca de cambios esté en Neutral, después presione el pedal del embrague completamente.
5. No presione el pedal del acelerador, gire la llave del interruptor de ignición a la posición ON (Encendido) y libere el pedal del embrague una vez que arranque el motor. Si el motor arranca temporalmente y no funciona, espere 10 segundos y vuelva a intentarlo.
6. Mantenga el motor en marcha en vacío durante más de 30 segundos para calentar el motor.
7. Libere el freno de estacionamiento.
8. No conduzca el vehículo a alta velocidad antes que la temperatura del motor alcance la temperatura de operación normal.

- No mantenga el motor de arranque funcionando continuamente durante más de 10 segundos.
- Puede ser difícil arrancar el vehículo a temperaturas extremadamente bajas.
- Puede ser difícil arrancar el vehículo en un área de gran altitud.
- Si el motor no arranca, espere 10 segundos y luego vuelva a arrancar para evitar daños al motor de arranque.

**Estac**

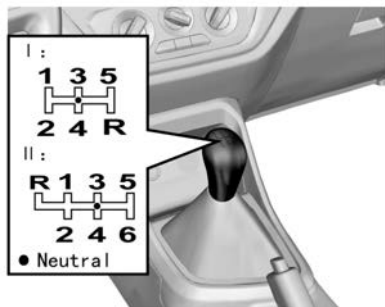
- Cuando el freno de estacionamiento se usa para estacionar, el botón se debe soltar después de estacionar. Cuando estacione en una rampa, jale el freno de estacionamiento tan fuerte como sea posible y presione el pedal del freno al mismo tiempo.
- Apague el motor y apague el interruptor de ignición. Gire el volante hasta que el volante se bloquee.
- Al estacionar el vehículo en una rampa cuesta arriba, gire las ruedas delanteras alejándolas del borde del camino.
- Al estacionar el vehículo en una rampa cuesta abajo, gire las ruedas delanteras hacia el borde del camino.

<b>Precaución</b>
Objetos inflamables podrían tocar las partes calientes del escape bajo su vehículo y comenzar a arder. No se estacione sobre papeles, hojas, pasto seco u otros materiales que pudieran incendiarse.

Sugerencias para estacionar en diferentes pendientes:

- Gire la palanca de cambios a neutral cuando estacione el vehículo en terreno horizontal.
- Gire la palanca de cambios a R (reversa) cuando estacione el vehículo en dirección cuesta abajo.
- Gire la palanca de cambios a 1 (primera) cuando estacione el vehículo en dirección cuesta arriba.

## Transmisión manual



Cambie las velocidades de acuerdo con el patrón en la palanca de cambios después de que se suelte el embrague. Si tiene que cambiar a R (Reversa), primero detenga el vehículo, presione completamente el pedal del embrague y luego cambie de Neutral a R (Reversa).

- 1: Primera velocidad
- 2: Segunda velocidad
- 3: Tercera velocidad
- 4: Cuarta velocidad
- 5: Quinta velocidad
- 6: Sexta velocidad (si hubiese)

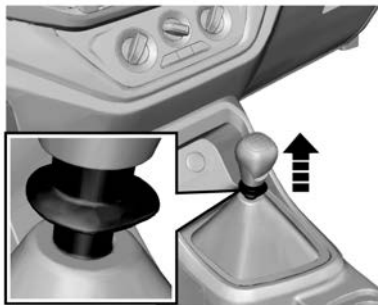
R: Reversa

●: Neutral

Pise el pedal del embrague completamente cuando cambie de velocidad.

No deje siempre su pie sobre el pedal del embrague mientras conduce.

### Operación para cambiar la transmisión con seis velocidades de transmisión a R (Reversa)



Cuando cambie la transmisión con seis velocidades de transmisión a R (Reversa), levante el anillo de bloqueo de la reversa primero y luego gire la palanca de cambios de Neutral a R (Reversa).

Tenga cuidado de no jalar el anillo de bloqueo de reversa cuando cambie a velocidad de avance, para evitar el cambio accidental a reversa.

Al cambiar entre la velocidad de avance y R (Reversa), asegúrese que el vehículo se detenga por completo. Después de presionar completamente el embrague, espere un momento y ponga una velocidad. De lo contrario, la transmisión podría dañarse o la vida útil de la transmisión podría acortarse.

Al retroceder, comience lentamente y confirme que la palanca de cambios está en R (Reversa). Colocar la velocidad incorrecta podría causar un accidente.

Poner siempre el pie en el pedal del embrague al conducir dañará el motor y el sistema del embrague y aumentará la cantidad de combustible consumido.

## Frenos

El sistema de frenos está diseñado para funcionar bajo un amplio rango de condiciones de manejo.

En el proceso de frenado, la velocidad del vehículo se reduce a través de la fricción de frenado y la fricción entre las llantas y el suelo.

Los pequeños sonidos de fricción de frenado y los sonidos de fricción entre las llantas y el suelo son normales y no se necesita un tratamiento especial. También es normal que se produzcan rechinidos ocasionales al frenar. Se pueden producir rechinidos por causas tales como otros materiales que pueden adherirse a las balatas de freno durante el funcionamiento del vehículo, el vehículo está fuera de servicio por un largo tiempo, o las balatas de freno se oxidan después de llover. Si los rechinidos se producen a una frecuencia más baja, no hay necesidad de un tratamiento especial.

Para evitar que el recorrido del pedal se vea afectado, no coloque una alfombra gruesa en el área del pedal del freno. Si su vehículo está equipado con tapetes, asegúrese que no interfiera con el recorrido del pedal.

Si el pedal del freno no regresa o el recorrido del pedal de freno se vuelve más largo, esto puede indicar un sistema de frenos defectuoso.

Cuando conduce su vehículo en un área de gran altitud, el frenado continuo puede hacer que aumente la fuerza del pedal de freno.

Para garantizar un funcionamiento correcto del sistema de frenos cuando el vehículo es nuevo o después de instalar nuevas balatas de freno, evite el frenado de emergencia o frenado extendido durante los primeros 200 km.

### Advertencia

Después de conducir en aguas profundas, lavar el vehículo o usar los frenos en exceso al bajar por una pendiente, los frenos podrían perder temporalmente su poder de detención. Esto puede deberse a componentes de frenado mojados o sobrecalentados.

Si sus frenos pierden temporalmente su potencia de frenado por el sobrecalentamiento: Cambie a una velocidad menor al bajar por pendientes. No aplique los frenos en forma continua.

Si sus frenos pierden temporalmente su potencia por componentes mojados, el procedimiento siguiente ayudará a restaurar su desempeño normal:

1. Revise que detrás de usted no hay otros vehículos.

(Continúa)

### Advertencia (Continúa)

2. Mantenga una velocidad segura al frente con bastante espacio a los lados y hacia atrás.
3. Aplique suavemente los frenos hasta que se restaure el desempeño normal.

Si el sistema de frenos no puede frenar temporalmente debido a un sobrecalentamiento, ponga una velocidad más baja al conducir cuesta abajo y use el motor para frenar.

Si el sistema de frenos no puede frenar temporalmente debido a componentes húmedos, se puede recuperar el desempeño normal:

1. Verifique si hay vehículos detrás de su vehículo.
2. Mantenga una velocidad de conducción segura para asegurarse que haya suficiente espacio detrás de su vehículo y en ambos lados de su vehículo.
3. Presione con cuidado el pedal del freno hasta que se recupere el desempeño normal.

### Distribución electrónica de fuerza de frenado (EBD)

El sistema de Distribución Electrónica de Fuerza de Frenado (EBD) utiliza la computadora de alta velocidad para inducir y calcular respectivamente el terreno diferente en el que están en contacto las cuatro ruedas, y así calcular los diferentes valores de fricción en el momento en que el vehículo frena. Por lo tanto, cuatro ruedas pueden frenar de diferentes formas y fuerzas en función de las diferentes condiciones, y pueden ajustarse rápidamente durante el movimiento, para garantizar que el vehículo sea estable y seguro.

### Sistema de frenos antibloqueo (ABS)

Como un sistema de frenado eléctrico avanzado, el sistema de frenos antibloqueo (ABS) es útil en el vehículo para evitar que el vehículo se deslice y perder el control, y este sistema también puede proporcionar la máxima capacidad de frenado en pavimento resbaladizo.

Cuando se conecta el interruptor de ignición, la luz de advertencia del ABS se ilumina momentáneamente. La luz de advertencia de ABS no se apaga o ilumina cuando el

vehículo está en operación, indicando que el ABS tiene falla. Póngase en contacto de inmediato con el Centro de Servicio Post-venta.

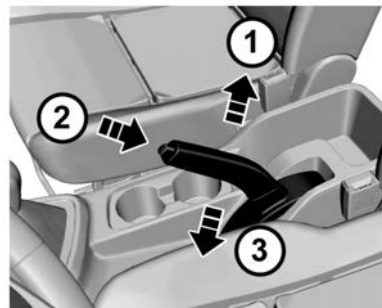
Consulte *Luz de advertencia del Sistema de Frenos Antibloqueo (ABS)* ⇨ 53 bajo Luces de advertencia, marcadores e indicadores El ABS controlará la velocidad de cada rueda durante el frenado. Si una rueda tiende a bloquearse, el sistema controlará los frenos de dos ruedas delanteras y dos ruedas traseras, respectivamente. Cuando el ABS funciona, el pedal del freno a menudo vibra ligeramente con ruido.

#### ADVERTENCIA

Si el sistema ABS tiene fallas, puede no funcionar, las ruedas se pueden bloquear en caso de frenado de emergencia, y el vehículo no se puede dirigir o puede virar repentinamente.

El ABS no cambiará el tiempo requerido para la conexión del freno, ni acortará la distancia de frenado. Se debe mantener una distancia de frenado suficiente incluso con ABS.

### Freno de Mano



El freno de estacionamiento impacta las ruedas traseras.

La palanca del freno de estacionamiento está entre dos asientos de la primera fila. Para operar el freno de estacionamiento, detenga el vehículo, presione el pedal del freno y jale la palanca del freno de estacionamiento.

Para liberar el freno de estacionamiento:

1. Presione el pedal del freno.
2. Jala la palanca del freno de estacionamiento ligeramente hacia atrás (1).
3. Presione el botón en la articulación de la palanca del freno de estacionamiento (2).

4. Libere la palanca del freno de estacionamiento cuando mantenga presionado el botón (3).

Cuando estacione en pavimento cuesta abajo o cuesta arriba, jale el freno de estacionamiento lo más apretado posible.

- Al estacionar el vehículo en una rampa cuesta arriba, gire las ruedas delanteras alejándolas del borde del camino.
- Al estacionar el vehículo en una rampa cuesta abajo, gire las ruedas delanteras hacia el borde del camino.
- Cambie a Neutral cuando estacione el vehículo en una superficie nivelada.
- Cambie a R (Reversa) cuando estacione el vehículo cuesta abajo.
- Cambie a 1 (Primera) cuando estacione el vehículo.

**Precaución**

Si el freno de estacionamiento no se acciona correctamente, el vehículo, en algunos casos (como cuando se estaciona en una pendiente), puede moverse sólo debido a la pérdida de control, lo que provoca peligro. Pida que lo ajuste un distribuidor autorizado, si es necesario.

No conduzca el vehículo con el freno de estacionamiento sin soltar; de lo contrario, el freno de la rueda trasera podría sobrecalentarse o estar sujeto a un desgaste prematuro. Como resultado, es posible que deba reemplazar el freno de la rueda trasera; otros componentes del vehículo pueden dañarse.

**Combustible**

**Combustible recomendado**

Use gasolina de 92 octanos, gasolina con el número estándar equivalente o gasolina con un número estándar más alto. El uso de combustible con un octanaje extremadamente bajo reducirá la potencia y el torque del motor, y aumentará el volumen de combustible consumido.

**No use alcohol de metilo**

No use combustible que contenga alcohol de metilo en el vehículo. Este combustible reducirá el desempeño del vehículo y dañará los componentes del sistema de combustible.

**Conducir en otros países**

Al conducir su vehículo en otros países:


- Siga todas las regulaciones de registro y seguro.
- Confirme que el país puede proporcionar combustible adecuado.

**Precaución**

Usar combustible de grados incorrectos o llenar el tanque de combustible con combustible incorrecto causará serios daños al motor y al convertidor catalítico.

Asegúrese de usar el combustible correcto que sea compatible con su vehículo.

Por razones de seguridad, el tanque de combustible, las bombas y las tuberías deben estar correctamente conectados a tierra. La electricidad estática puede encender los vapores de combustible. Puede quemarse y el vehículo se dañará.

 **Peligro**

El combustible es altamente inflamable y explosivo.

Prohibido fumar. No se permiten llamas o chispas. Si hay olor a combustible en el vehículo, pida a su distribuidor que lo revise y repare.

**Precaución**

El uso de combustible con bajo octanaje podría provocar una combustión incontrolada y daños en el motor. El diseño de este vehículo no permite el uso de combustible que contenga metanol. Por ello, no utilice combustible que contenga metanol. El metanol podría corroer las partes metálicas del sistema de combustible y dañar las piezas de plástico y caucho. Cualquier daño causado por el uso de combustible que contenga metanol no está cubierto por la garantía. Si hay exceso de manganeso y hierro en el combustible, pueden bloquear el convertidor catalítico de tres vías, causar la falla de las bujías y otros problemas. Siempre use combustible que cumpla con los requisitos de las normas nacionales.

**⚠ Peligro**

Antes de recargar combustible, apague el motor y cualquier calentador externo con cámaras de combustión. Apague cualquier dispositivo electrónico.

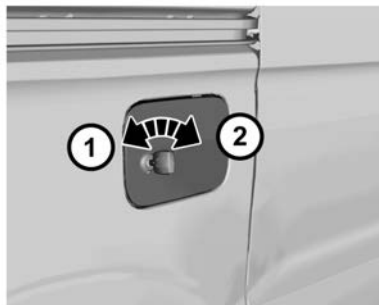
(Continúa)

**Peligro (Continúa)**

Siga las instrucciones de operación y seguridad de la estación de servicio cuando recargue combustible.

**Llenado del tanque**

**Abra la puerta de llenado del tanque de combustible**

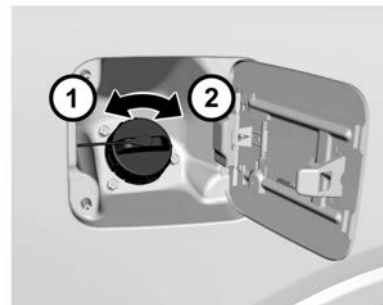


1. Bloquear
2. Desbloquear

Apague el motor, inserte la llave en la cerradura de la tapa del tanque de combustible, y gírela en sentido de las manecillas del reloj para abrirla. Cuando se

necesita cerrar, gire y sostenga la llave en sentido de las manecillas del reloj, después coloque la tapa de relleno de combustible hacia adentro, y libere la llave para bloquear la tapa de relleno.

**Relleno de combustible**



1. Abrir
2. Cerrar

**Pasos para relleno de combustible:**

1. Apague el motor.
2. Abra la puerta de relleno del tanque de combustible.
3. Gire lentamente el tapón de llenado en sentido contrario a las manecillas del reloj (1).



4. Desenrosque el tapón de llenado. Si escucha un sonido de silbido, espere hasta que el sonido se detenga y, a continuación, desenrosque la tapa. El tapón de llenado está conectado a la tapa de llenado con la cadena. Cuelgue la cadena en el colgador de la tapa de llenado para asegurarla.
5. Vuelva a instalar el tapón de llenado después de rellenar. Gire el tapón de llenado en sentido de las manecillas del reloj (2) hasta que se escuchen clics.
6. Cierre firmemente la tapa de relleno.

### Mecanismo de bloqueo de puerta central derecha



El mecanismo de bloqueo se proporciona junto al riel inferior de la puerta central derecha. Debajo de este mecanismo, si se abre la puerta de relleno de combustible, la puerta central derecha no se puede abrir. Este ajuste evita daño al equipo de relleno de combustible y el vehículo causado por la abertura repentina de la puerta central derecha durante el relleno de combustible, y también protege al personal.

#### Nota

Cuando la puerta central derecha no se puede abrir normalmente, verifique si la puerta de relleno de combustible está

cerrada. No fuerce la puerta para abrir para evitar daño al mecanismo de bloqueo y la puerta. Cuando la puerta central derecha se abre hasta cierta extensión, el mecanismo de bloqueo ya no funcionará como un seguro.

#### Peligro

Si el vehículo se está incendiando, el fugo se puede propagar a otros lugares rápidamente. Todos los pasajeros deben salir del vehículo de inmediato y moverse a un área de seguridad. No cambie de forma ilegal los sistemas eléctrico y de combustible ya que esto puede causar un incendio. Observe que no seremos responsable por ningún daño personal o al vehículo causado por tal cambio.



## Cuidado del vehículo

### Información general

Accesorios y modificaciones .....	96
Almacenamiento del vehículo .....	97

### Verificaciones del vehículo

Vista general del compartimiento del motor .....	98
Aceite del motor .....	98
Fluido de la transmisión manual .....	100
Depurador/filtro de aire motor .....	100
Refrigerante del motor .....	100
Líquido del lavaparabrisas .....	101
Frenos .....	102
Líquido de frenos .....	103
Cambio de la pluma limpiaparabrisas .....	104

### Reemplazo de focos

Reemplazo de focos .....	105
--------------------------	-----

### Sistema eléctrico

Fusibles .....	107
Bloque de fusibles del compartimiento del motor .....	108

### Herramientas del vehículo

Herramientas .....	111
--------------------	-----

### Ruedas y llantas

Ruedas y llantas .....	111
Llantas para invierno .....	112
Presión de llantas .....	112
Profundidad de la rodada .....	113
Rotación de la llanta .....	113
Cadenas para llantas .....	114
Cambio de llanta .....	114

### Arranque con cables pasacorriente

Arranque con cables pasacorriente .....	119
---	-----

### Remolque del vehículo

Remolque del vehículo .....	120
-----------------------------	-----

### Cuidado Apariencia

Cuidado exterior .....	122
Cuidado interior .....	125

## Información general

### Accesorios y modificaciones

Recomendamos el uso de partes de repuesto y accesorios originales y partes y componentes aprobados por GM que sean especialmente adecuados para el vehículo. GM no puede garantizar la compatibilidad de otros productos con este vehículo, incluso si estos productos cumplen con los requisitos especificados o están aprobados de otra manera.

Para partes de protección ambiental, incluyendo el motor, transmisión, revestimiento, dispositivo de control de evaporación de combustible, dispositivo de control de emisiones del cárter, OBD, ECM, convertidor catalítico, silenciador, EGR (si hubiese), súper cargador (si hubiese) y el interenfriador (si hubiese), es preferible usar repuestos y accesorios originales. De otra manera, las emisiones del vehículo no pueden cumplir la norma.

GM no es responsable por ningún problema causado por el uso de partes y componentes no originales (incluyendo sin limitar, el incumplimiento de emisiones ambientales debido al uso de partes y componentes no originales u otras violaciones de leyes y regulaciones). No reacondicione el sistema eléctrico sin la aprobación de GM.

### Consejos de entintado de vidrio

Durante el proceso de entintado de vidrio, la solución de limpieza puede entrar fácilmente a los componentes electrónicos alrededor del tablero de instrumentos, causando fallas eléctricas. Complete el trabajo de impermeabilización antes de entintar.

No reacondicione el vehículo. De otra manera, el desempeño, la durabilidad y seguridad del vehículo se pueden ver afectados; los problemas causados por reacondicionamiento no están dentro del alcance de la garantía del vehículo.

## Almacenamiento del vehículo

Siga esta lista de verificación cuando el vehículo esté en almacenamiento por un tiempo prolongado:

### Almacenamiento a largo plazo

- Limpie el vehículo para encerarlo.
- Revise el recubrimiento de cera del compartimiento del motor y la parte inferior del vehículo.
- Limpie y proteja el sello de hule.
- Reemplace el aceite del motor.
- Vaciar el depósito del líquido de lavado.
- Revise el agente de anti-congelamiento y corrosión del refrigerante.
- Ajuste la presión de las llantas de acuerdo al valor especificado bajo carga completa.
- Estacione el vehículo en un área seca y bien ventilada. Cambie a 1 (Primera) o R (Reversa) para prevenir que el vehículo se deslice.

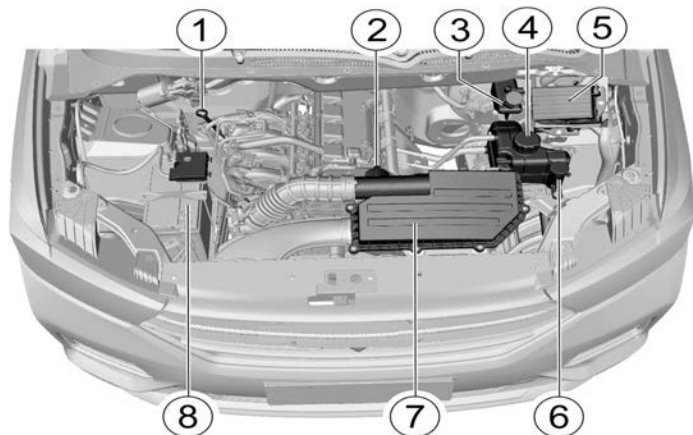
- Cierre todas las puertas y bloquee el vehículo.
- Desconecte el sujetador de la terminal negativa de la batería del vehículo.  
Ponga atención en que todos los sistemas estén apagados.

### El vehículo entra en operación de nuevo:

- Conecte el sujetador a la terminal negativa de la batería del vehículo. Opere la ventana eléctrica para revisar la operación adecuada.
- Verifique la presión de las llantas.
- Llene el depósito del líquido de lavado.
- Verificar el nivel de aceite del motor.
- Revise el nivel de refrigerante.

## Verificaciones del vehículo

### Vista general del compartimiento del motor




1. Varilla de medición del aceite del motor
2. Tapón de relleno de aceite del motor
3. Freno/Depósito de líquido de embrague
4. Depósito de refrigerante
5. Caja de fusibles y relevadores
6. Contenedor de solvente de lavaparabrisas

7. Filtro de Aire
8. Batería

### Aceite del motor

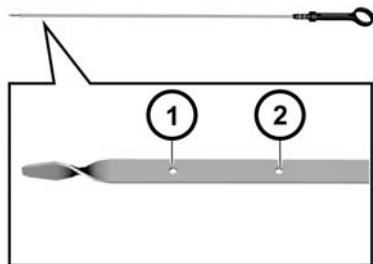
Mantenga el aceite del motor en el nivel adecuado para asegurar la lubricación correcta del motor.

Revise el nivel de aceite del motor regularmente, por ejemplo, cuando cargue combustible.

Si la luz de advertencia de presión del aceite del motor  en el tablero de instrumentos está encendida, verifique el nivel de aceite del motor inmediatamente.

### Verificación de nivel de aceite del motor

1. Estacione el vehículo en terreno plano.
2. Después que el motor se detenga, espere unos minutos para que el aceite se drene de nuevo al cárter. Para un motor frío, esto llevará mucho tiempo.
3. Extraiga la varilla de medición de aceite y límpiela.
4. Inserte la varilla de medición de aceite por completo.
5. Vuelva a extraer la varilla de medición de aceite.
6. Revise el aceite del motor en la varilla de medición para asegurarse que el aceite esté libre de contaminación.



7. Observe el nivel de aceite en la varilla de medición de aceite. El nivel de aceite debe estar entre el límite inferior (1) y el límite superior (2).
8. Si el nivel de aceite es más bajo que el límite inferior, agregue aceite de motor del mismo grado para que el nivel de aceite se aproxime pero no esté más alto que el límite superior. El tapón de llenado de aceite del motor está en la cubierta de la culata. Vea *Vista general del compartimiento del motor* ⇨ 98.

### ⚠ Advertencia

El aceite de motor es irritante y, si se ingiere, puede causar enfermedad o muerte.

- Mantenga fuera del alcance de los niños.
- Evite el contacto prolongado o repetido con la piel.
- Lave las áreas expuestas con agua y jabón o con limpiador de manos.

No rellene en exceso el aceite del motor. El nivel debe estar entre la marca de límite superior más alta y la marca de límite inferior en la varilla de medición de aceite. El exceso de aceite del motor puede tener un efecto adverso en el motor, incluyendo:

- Consumo incrementado de aceite del motor
- Derrame de aceite sobre la bujía
- Una gran cantidad de depósitos de carbono acumulados en el motor

### Reemplazo de aceite y filtro de aceite del motor

El aceite del motor perderá la capacidad de lubricación después de contaminarse. Asegúrese de reemplazar el aceite del motor de acuerdo con los procedimientos de mantenimiento. El filtro de aceite se debe reemplazar cada vez que se reemplace el aceite. En condiciones difíciles, el intervalo de reemplazo del aceite del motor y del filtro de aceite debe ser más corto que el intervalo especificado en los procedimientos de mantenimiento estándar.

### ⚠ Advertencia

Un cambio de aceite requiere habilidades, herramientas y equipos profesionales; por lo tanto, consulte a su distribuidor. De lo contrario, puede causar lesiones personales o daños al vehículo.

**Condiciones severas de uso incluyen, pero no se limitan a:**

- Arranques en frío frecuentes
- Arranque y paro frecuente en embotellamientos
- Conducción frecuente en viajes cortos

- Conducción frecuente en una temperatura exterior de menos de 0° C
- Marcha en vacío prolongada
- Conducción frecuente en bajas velocidades
- Conducción frecuente bajo condiciones polvorientas

### Precaución

El aceite del motor y el contenedor de aceite son perjudiciales para la salud.

- Evite el contacto prolongado o repetido con el aceite del motor.
- Después de manipularlos, debe lavarse la piel con agua y jabón o con detergente para manos. Mantenga éste y otros tipos de materiales tóxicos fuera del alcance de los niños.

El aceite de motor es un irritante; si se ingiere, puede causar enfermedades o causar la muerte.

Está prohibido desechar el aceite del motor y los filtros viejos junto con la basura doméstica.

Para desechar, use instalaciones de gestión de desperdicios legales locales.

El aceite del motor y los filtros viejos contienen sustancias dañinas que son perjudiciales para la salud humana y amenazan el medio ambiente.

El uso de aceite de motor o aditivos no especificados o de baja calidad causará daños al motor.

Consulte a su distribuidor antes de intentar el uso de aditivos.

### Fluido de la transmisión manual

#### Verificación de fugas de líquido de transmisión

Este trabajo requiere habilidades y equipo profesionales. Para evitar lesiones personales o daños al vehículo, consulte a su distribuidor.

### Depurador/filtro de aire motor

Revise y reemplace el elemento del filtro de aire regularmente de acuerdo con las instrucciones de mantenimiento en este manual.

#### Limpieza del filtro de aire

Si el elemento del filtro de aire está demasiado sucio, límpielo.

1. Agite el elemento del filtro de aire para eliminar el polvo flotante.
2. Limpie el interior del alojamiento del filtro de aire.
3. Cubra el alojamiento del filtro con un paño húmedo cuando limpie el elemento del filtro.
4. Limpie el elemento del filtro con aire comprimido en la dirección opuesta a la admisión del motor.

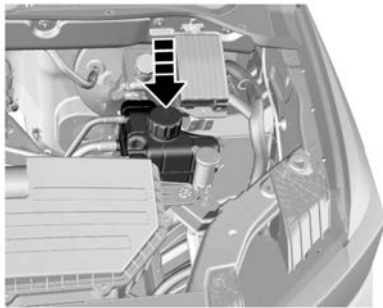
El aire limpio es necesario para la operación normal del motor.

No conduzca el vehículo sin el elemento de filtro de aire instalado. De lo contrario, el motor se dañará.

### Refrigerante del motor

El sistema de enfriamiento del vehículo está lleno de refrigerante de glicol de etileno.

Este tipo de refrigerante en la proporción de mezcla correcta puede proporcionar un excelente desempeño anticorrosión y anticongelante para los sistemas de enfriamiento y calefacción.



Cuando el motor está en un estado frío, el nivel de refrigerante debe estar entre MIN (mínimo) y MAX (máximo) marcado en el tanque de refrigerante. El nivel de refrigerante aumenta conforme la temperatura del motor aumenta y disminuye conforme el motor se enfría.

Si el nivel de refrigerante es inferior a la marca MIN (mínimo), consulte a su distribuidor para el llenado o reemplazo del refrigerante.

El agua ordinaria o el refrigerante en una proporción de mezcla incorrecta causará daños al sistema de enfriamiento.

No use agua ordinaria, alcohol o metanol en el vehículo para evitar el congelamiento.

### ⚠ Advertencia

Vapor del refrigerante a muy alta temperatura puede salir bajo presión, lo que puede causar lesiones serias.

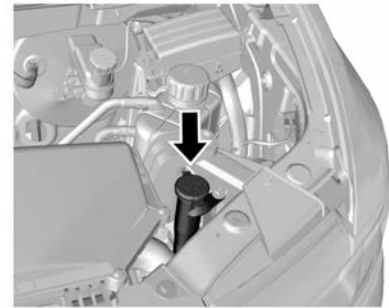
Nunca retire la tapa del contenedor del refrigerante cuando el motor y el radiador estén calientes.

### ⚠ Advertencia

El refrigerante del motor es una sustancia peligrosa.

- Evite la exposición repetida o prolongada al refrigerante.
- En caso de contacto con refrigerante, lave la piel y las uñas con agua y jabón.
- Mantenga fuera del alcance de los niños.
- El refrigerante es irritante para la piel y puede causar una enfermedad o la muerte si se ingiere.

## Líquido del lavaparabrisas



Antes de conducir, asegúrese que el depósito de fluido contenga suficiente solvente de lavado especificado.

En clima frío, el contenedor de solvente del lavaparabrisas no debe llenarse en exceso.

El solvente del lavaparabrisas se expandirá a baja temperatura debido a la congelación. Un contenedor lleno en exceso no tiene espacio para expansión, lo que resulta en daños.

Consulte a su distribuidor para el llenado del solvente de lavado correcto.

### Precaución

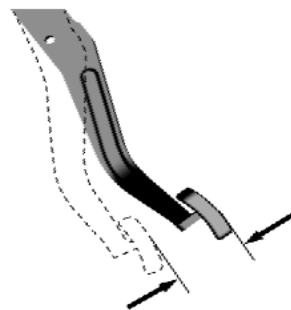
- No use fluido de lavador que contenga cualquier tipo de recubrimiento repelente al agua. Esto puede causar que los limpiadores traqueteen o salten.
- No use refrigerante para motor (anticongelante) en el lavaparabrisas. Eso puede dañar el sistema del lavador de parabrisas y la pintura.
- No mezcle agua con líquidos listos para usarse. El agua puede provocar que la solución se congele y dañar el tanque del líquido y otras partes del sistema del lavaparabrisas.
- Si usa líquido concentrado para lavaparabrisas, siga las instrucciones del fabricante para agregar agua.
- Cuando haga mucho frío, llene el tanque del líquido del lavaparabrisas solamente hasta tres cuartas partes de su capacidad. Esto permitirá la expansión del líquido en caso de congelación, lo cual podría dañar el tanque si está completamente lleno.

Cuando agregue solvente para lavaparabrisas, se sugiere usar un solvente especial para lavar listo para usar. Si se utiliza un solvente de lavado concentrado, agregue agua para diluirlo de acuerdo con las instrucciones del fabricante.

No use agua corriente. Los minerales o las impurezas contenidas en el agua del grifo pueden bloquear las líneas del lavaparabrisas. Si es probable que la temperatura caiga por debajo del punto de congelación, use un solvente de lavaparabrisas con un buen desempeño anticongelante.

### Frenos

#### Verificación de recorrido del pedal de freno



Recorrido de pedal de freno:

Para evitar afectar el recorrido del pedal, no coloque una alfombra gruesa en el área del pedal del freno.

El rango razonable de recorrido libre del pedal de freno es de 0 a 30 mm.

Si el pedal del freno no regresa o el recorrido del pedal de freno se hace más largo, consulte a su distribuidor para una inspección. Esto puede indicar una falla en el sistema de frenos.

## Líquido de frenos

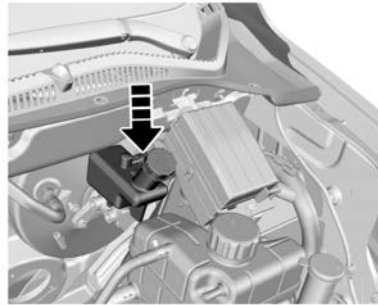
Hay un depósito de líquido de freno y embrague en el vehículo. El líquido de frenos y embrague absorbe la humedad, y el líquido con un contenido excesivo de agua reducirá la eficiencia del sistema de freno/embrague hidráulico. Reemplace el fluido según las instrucciones en el manual del propietario para evitar la corrosión del sistema hidráulico.

Asegúrese usar el líquido de frenos/embrague recomendado por General Motors. Agregue líquido en el depósito para alcanzar un nivel adecuado. El nivel del líquido no debe estar debajo a la marca MIN (mínimo) o arriba de la marca MAX (máximo).

La causa de un nivel excesivamente bajo de líquido de frenos puede ser una fuga del sistema de frenos o un desgaste normal de las balatas/revestimiento de freno. Consulte a su distribuidor para determinar si es necesario reparar el sistema. Si es necesario realizar reparaciones, agregue líquido después de reparar el sistema de frenado hidráulico. Cuando el nivel de líquido de frenos es inferior al límite inferior, la luz de

advertencia del sistema de frenos (ⓘ) estará encendida. Vea *Luz de advertencia del sistema de frenos* ⇨ 51.

### Añadiendo líquido de frenos/embrague.



Antes de abrir la tapa de relleno, limpie el área alrededor de la tapa de relleno del depósito de líquido de frenos/embrague.

La contaminación del sistema de líquido de frenos/embrague afectará el desempeño del sistema, resultando en costosas reparaciones.

1. Limpie completamente la suciedad alrededor del tapón de relleno del depósito.
2. Abra el tapón de relleno.

3. Agregue el líquido de frenos/embrague recomendado por General Motors para alcanzar la marca MAX (máximo). Tenga cuidado de no derramar el líquido sobre la superficie de la pintura. En caso de derramarse sobre la superficie de la pintura, lave el área con agua fría inmediatamente.
4. Vuelva a instalar la tapa de relleno del depósito.

#### Precaución

El líquido de frenos/embrague es un irritante para la piel y los ojos.

- No permita que el líquido de frenos/embrague entre en contacto con su piel u ojos. Si lo hace, lave la zona afectada con agua y jabón o detergente para manos.

#### Precaución

- No deseche el líquido de frenos/embrague usado como desecho regular.
- Asegúrese de utilizar las organizaciones locales autorizadas de gestión de residuos.

(Continúa)



**Precaución (Continúa)**

El líquido de frenos/embrague usado y los recipientes son peligrosos. Son perjudiciales para la salud y el medio ambiente.

**Precaución**

Un sobre flujo de líquido de frenos/embrague en el motor puede hacer que el líquido se queme.

No sobrellene el depósito.

Un incendio en el motor puede ocasionar lesiones y daños a su vehículo y a otra propiedad.

**Cambio de la pluma limpiaparabrisas**

Los objetos extraños en el parabrisas y la hoja reducirán la efectividad del limpiador. Si la hoja no funciona correctamente, limpie el parabrisas y la hoja con un solvente de lavado especial o neutro. Enjuague bien con agua. Si es necesario, repita la operación anterior. No limpie el parabrisas con

sustancias corrosivas o materiales que no puedan retirarse del vidrio (por ejemplo, silicona).

Las cintas tienen una capa de grafito en la superficie para lubricación y protección. Se deben proteger contra una limpieza excesiva y un pulido indebido.

No encienda el limpiaparabrisas cuando la superficie del parabrisas esté seca. Estacione el vehículo en un lugar fresco para evitar la exposición a altas temperaturas, lo que acelerará el envejecimiento y la deformación de las hojas.

Retire los materiales extraños, como excrementos de aves, el polvo y las hojas de la superficie del parabrisas antes de encender el limpiaparabrisas; de lo contrario, se reducirá la vida útil de las hojas.

**Notas sobre el reemplazo de hoja de limpieza delantera**

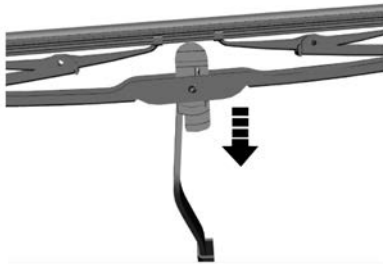
El limpiaparabrisas delantero es de diseño semi-oculto. Antes de reemplazar la hoja, coloque el limpiador en la posición de mantenimiento y luego doble el brazo del limpiador.

De lo contrario, el brazo del limpiaparabrisas derecho entrará en contacto con el cofre del motor y dañará la pintura cuando se pliegue.

Método: Gire la ignición a la posición ON (encendido) y luego a la posición LOCK (bloqueo). Levante la palanca del limpiaparabrisas hacia el volante y suéltela (contacto de punto sencillo) dentro de 30 segundos. El brazo del limpiaparabrisas girará a la posición de mantenimiento. Después de reemplazar la hoja, baje el brazo del limpiaparabrisas y gire la ignición a la posición ON (Encendido), y luego el limpiador volverá a la posición original.

**Desinstalación e instalación de hoja de limpiador**

Doble el brazo del limpiaparabrisas en el parabrisas para la operación.



Ajuste la hoja del limpiador en un ángulo perpendicular al brazo del limpiador, y presione la hoja en la dirección de la flecha como se muestra en la figura para separar la hoja del brazo del limpiador.

Realice los pasos en orden inverso para instalar la hoja del limpiador.

## Reemplazo de focos

### Precaución

Los bulbos de halógeno contienen gas presurizado. Siempre manipule los focos de halógeno con cuidado y deséchelos adecuadamente.

(Continúa)

### Precaución (Continúa)

- Proteja sus ojos cuando trabaje con los focos.
- Proteja los focos contra la abrasión y los rasguños.
- Cuando el bombillo está encendido fuera de una instalación sellada, protéjalo del contacto con líquidos.
- Ilumine el foco sólo después de haberla instalado en un portalámparas.
- Si un faro está agrietado o dañado, reemplácelo.
- No toque el foco de repuesto con los dedos desnudos.
- Mantenga los bombillos alejados de los niños.
- Deseche los focos usados con cuidado. De otra manera, los focos pueden explotar.

### Precaución

- Limpie los focos de halógeno con alcohol o alcoholes minerales y un paño que no sea de lana. No toque los focos con las manos desnudas.

(Continúa)

### Precaución (Continúa)

Las huellas de dedos en un foco de halógeno pueden acortar drásticamente su vida útil.

### Precaución

El reemplazo de cualquier foco puede requerir habilidades profesionales y equipo especial.

Se recomienda que su distribuidor realice el reemplazo.

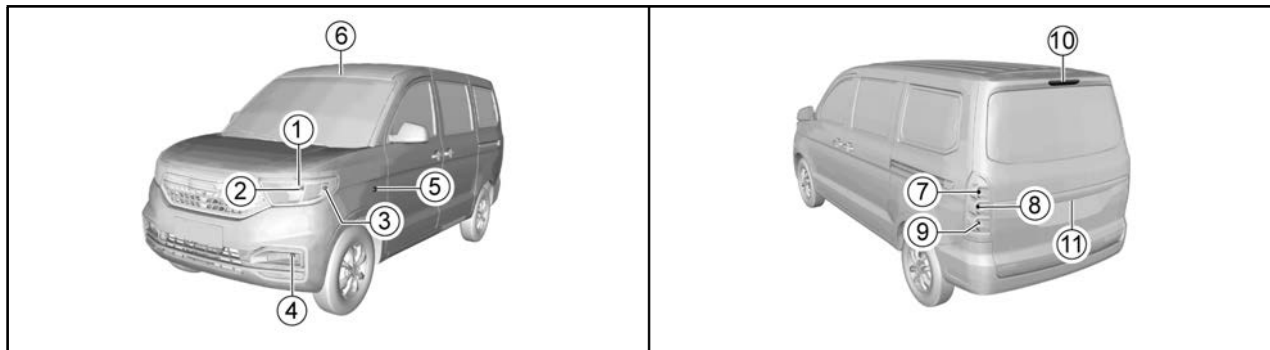
La instalación incorrecta puede causar lesiones personales o daños al vehículo.

### Formación de neblina de la luz

Cuando la temperatura es baja o el aire está húmedo, puede haber una neblina de agua dentro de la luz. Encienda la luz, y la neblina de agua se disipará después de un tiempo. Si se debe a las condiciones climáticas, la reparación no es necesaria.

Si la neblina de agua no se disipa después de encender la luz y hay más vapor de agua, consulte a su distribuidor.

## Especificaciones del foco

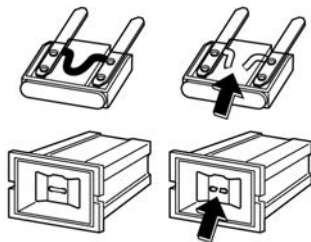


Legenda	Foco de lámpara	Potencia x cantidad	Observaciones
1	Luz de posición delantera	5W×2	W5W
2	Luz alta/Luz baja	60/55W×2	H19
3	Luz direccional delantera	21W×2	PY21W
4	Luz anti-niebla delantera (si está equipado)	55W×2	H3
5	Luz direccional lateral	LED×2	
6	Luz de lectura delantera	5W	C5W
7	Luz de freno trasero/Luz de posición	21/5W×2	P21/5WLL

Legenda	Foco de lámpara	Potencia x cantidad	Observaciones
8	Luz direccional trasera	21W×2	PY21W
9	Luz de reversa	21W×2	P21W
10	Luz de frenado montada en alto	Diodos emisores de luz (LED)	
11	Lámpara de matrícula trasera	5W×2	W5W

## Sistema eléctrico

### Fusibles



#### Reemplazo de fusible:

1. Abra la cubierta de la caja de fusibles.

2. Identifique los fusibles dañados encontrando fusibles quemados.
3. Utilice un extractor de fusibles para retirar los fusibles fundidos. El extractor de fusibles se encuentra en la caja de fusibles del compartimiento del motor.

#### Advertencia

La instalación o uso de fusibles que no cumplan con las especificaciones del fusible original de GM es peligroso. Los fusibles podrían fallar, y resultar en un incendio. Usted u otras personas pueden lastimarse o morir, y el vehículo puede sufrir daños.

Vea *Accesorios y modificaciones* ⇨ 96.

#### Precaución

Nunca retire los fusibles quemados con herramientas conductoras. Siempre utilice el extractor de fusibles. El uso de metal y otros conductores puede provocar un cortocircuito, daños en el sistema eléctrico o un incendio. Por lo tanto, puede causar lesiones personales graves.

4. Determine la causa de la quemadura y elimine la falla.
5. Instale nuevos fusibles con corriente nominal que cumpla con los requisitos.

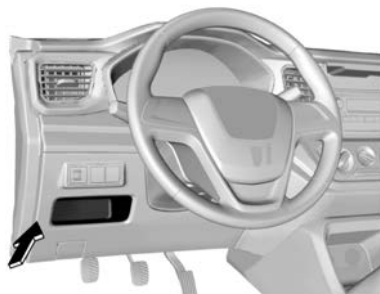
**Precaución**

El uso de alternativas de fusible o un fusible del tipo o clasificación incorrectos pueden dañar el sistema eléctrico y conducir a un incendio.

Siempre use fusibles del tipo y clasificación correctos, que cumplan con las especificaciones.

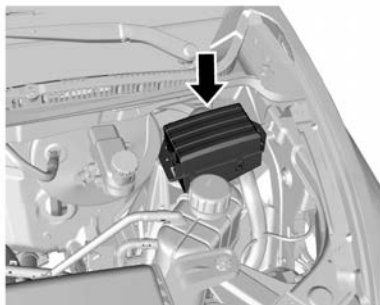
Un incendio del motor podría lesionarlo y dañar el vehículo y otras propiedades.

**Caja de fusibles interior**



La caja de fusibles interior está en el lado inferior izquierdo del tablero de instrumentos y se localiza debajo de la caja de almacenamiento.

**Bloque de fusibles del compartimiento del motor**



La caja de fusibles del compartimiento del motor está junto a la batería.

**Precaución**

Nunca retire los fusibles quemados con herramientas conductoras. Siempre utilice el extractor de fusibles. El uso de metal y otros conductores puede provocar un

(Continúa)

**Precaución (Continúa)**

cortocircuito, daños en el sistema eléctrico o un incendio. Por lo tanto, puede causar lesiones personales graves.

**Precaución**

Al usar un fusible sustituto o un fusible del tipo o valor nominal equivocado se puede dañar el sistema eléctrico o incluso iniciarse un incendio.

Use sólo un fusible especificado y no uno de tipo o valor nominal distinto a lo especificado en este manual.

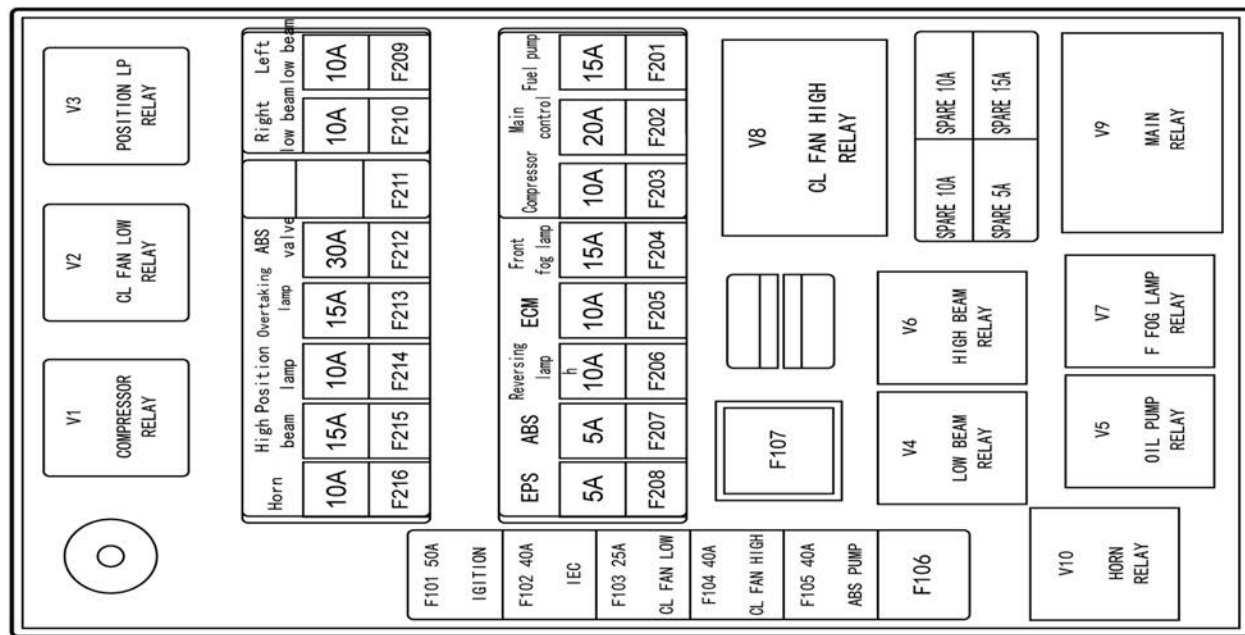
Dicho uso puede dar como resultado lesiones personales o daño a su vehículo o a otra propiedad.

## Distribución de caja de fusibles interior

CN110W-Y03	
F16 START 30A	F8 CIGAR&RADIO 15A
F15 INFUSION/POWER IN ONE 20A	F7
F14 A/C 10A	F6 BRAKE LAMPS 10A
F13 BLOWER 20A	F5 RADIO 15A
F12 IP&TPMS 5A	F4 ROOM LAMP 5A
F11 SDM 10A	F3 IP&DIGNOSTIC 10A
F10 CENTRAL LOCKING&ABS 10A	F2 CENTRAL LOCKING 25A
F9 POWER WINDOW 30A	F1 THREE IN ONE 20A

Para vehículos con diferentes modelos o configuraciones, la distribución de los componentes internos de la caja de fusibles puede ser diferente. El vehículo real del propietario deberá prevalecer.

## Distribución de caja de fusibles del compartimento del motor



Para vehículos con diferentes modelos o configuraciones, la distribución de los componentes internos de la caja de fusibles puede ser diferente.

## Herramientas del vehículo

### Herramientas



1. Desarmador
2. Gancho para remolcar
3. Llave de tuercas de rueda
4. Estribo de gato
5. Gato

### Ruedas y llantas

Las llantas originales garantizan una combinación óptima de comodidad de conducción, vida útil de la banda de rodamiento y desempeño.

#### Precaución

Al reemplazar las ruedas y las llantas, asegúrese de utilizar ruedas y/o llantas de las especificaciones correctas. El uso de ruedas y/o neumáticos de otras especificaciones puede resultar en un funcionamiento anormal del ABS y otros componentes relevantes e incluso causar un choque.

Consulte con su distribuidor antes de reemplazar las llantas y/o ruedas originales.

No hacerlo puede causar lesiones personales y dañar el vehículo u otras propiedades.

#### Mantenimiento de llantas y ruedas

Pasar sobre objetos afilados puede dañar las llantas y las ruedas.

Si estos objetos no pueden evitarse, disminuya la velocidad.

No toque la acera al estacionarse.

#### Revisión regular de las llantas

- Daño a la apariencia
- Material extraño

- Perforación
- Corte
- Grieta
- Sobresale en la pared lateral

También, revise la rueda respecto a daños.

Los defectos de las llantas, incluyendo los defectos anteriores, pueden hacer que el vehículo pierda el control y provoque lesiones personales.

En caso de daños o desgaste anormal de una llanta o rueda, consulte a su distribuidor.

El vehículo está equipado con llantas radiales. General Motors sugiere reemplazar con llantas radiales del mismo tamaño, patrón, desgaste de la banda de rodamiento, temperatura y velocidad nominal.

El uso de llantas con un tamaño diferente a las llantas originales puede causar que la llanta y los componentes del vehículo interfieran entre sí, causando daños a la llanta y al vehículo.

Si está equipado con un sistema de monitoreo de presión de llantas, el líquido de reparación de llantas para su reparación



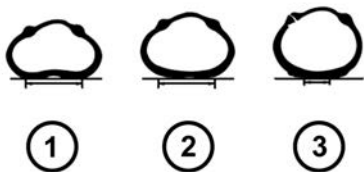
puede ocasionar la falla del sensor del sistema de monitoreo de presión de llantas. Visite a su distribuidor.

## Llantas para invierno

El uso de llantas de invierno mientras se conduce en carreteras heladas y con nieve puede mejorar la seguridad de conducción. Se sugiere reemplazar con neumáticos de invierno cuando la temperatura es inferior a 7°C. Seleccione llantas de invierno con estructura radial y use dichas llantas de invierno en las cuatro ruedas. Utilice la presión de llanta especificada. No conduzca el vehículo a una velocidad superior a la velocidad máxima especificada por el fabricante de la llanta. Se pueden usar llantas para todo clima en lugar de llantas de invierno.

## Presión de llantas

La presión de las llantas debe cumplir con las disposiciones del manual para garantizar una combinación óptima de comodidad de conducción, seguridad y capacidad de conducción.



1. Baja presión
2. Presión cómoda
3. Exceso de presión de inflado

Consulte la etiqueta de información de carga de las llantas para conocer la presión correcta. La etiqueta está en la placa del umbral debajo de la puerta del lado del conductor.

En un arranque en frío, compruebe la presión de las llantas con un manómetro preciso. Después de verificar la presión de las llantas, apriete la tapa de la válvula.

Asegúrese de verificar la presión de las llantas en un arranque en frío. No debe utilizarse la lectura medida después de que

la temperatura de la llanta haya aumentado. Las llantas se calientan después de recorrer 1.6 km y no se enfriarán por completo dentro de las tres horas posteriores de detenerse.

Verifique la presión de las llantas cada vez que cargue combustible o al menos cada mes. La presión incorrecta de las llantas puede:

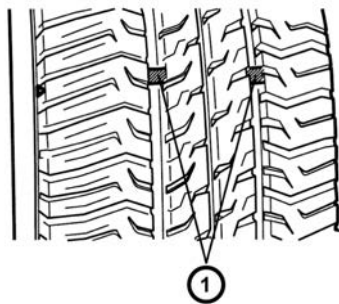
- Incrementar el desgaste de las llantas.
- Afecta la maniobrabilidad y seguridad del vehículo.
- Afectar la comodidad de conducción.
- Reducir la economía del combustible.
- Se prohíbe la sobrecarga del vehículo.
- Asegúrese de mantener una presión de inflado adecuada de las llantas.
- Asegúrese de verificar la presión de inflado de la llanta en un arranque en frío (temperatura ambiente).

Una presión de la llanta excesivamente baja causará el sobrecalentamiento de una llanta, lo que provocará daños internos y una banda de rodamiento en capas e incluso un reventón de la llanta al conducir a alta velocidad.

Incluso si la presión de la llanta se restaura más tarde, conducir bajo una presión demasiado baja puede dañar la llanta.

## Profundidad de la rodada

Verifique regularmente la profundidad de la banda de rodamiento de la llanta conforme el indicador de desgaste de la misma. La marca en la pared de la llanta indica la posición del indicador de desgaste de la banda de rodamiento.



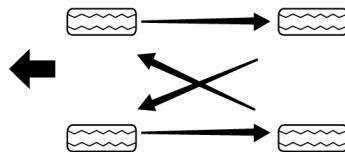
La llanta se debe reemplazar cuando aparezca el indicador de desgaste de la banda de rodamiento (1). Cuando la profundidad de la banda de rodamiento es igual o inferior a 1.6 mm debido al desgaste,

el indicador de desgaste de la banda de rodamiento aparecerá entre las ranuras de la banda de rodamiento.

### Precaución

No conduzca el vehículo en caso de desgaste o daño de las llantas. Las llantas desgastadas o dañadas pueden hacer que el vehículo se salga de control y provocar un accidente, lo que puede ocasionar lesiones personales y daños al vehículo u otros bienes.

## Rotación de la llanta



Las llantas delanteras y las llantas traseras tienen diferentes funciones y, por lo tanto, tienen diferentes niveles de desgaste. Las llantas delanteras se desgastan más rápido que las llantas traseras. Para prolongar la vida útil de la llanta y evitar un desgaste desigual de la banda de rodamiento:

1. Realice la rotación de las llantas conforme a las normas de mantenimiento en el manual.
2. Mantenga una presión de llantas adecuada.
3. Revise las tuercas tornillos respecto a apriete.

### Precaución

Puede ser peligroso usar ruedas o pernos y tuercas de las ruedas incorrectos en su vehículo. Eso podría afectar el frenado y el manejo del vehículo, provocar que las llantas pierdan aire y hacer que usted pierda el control del vehículo. Podría ocurrir un accidente en la que usted u otras personas resultaran lesionados. Use siempre la rueda y los pernos y las tuercas de la rueda correctos para remplazo.

Si está equipado con un sistema de control de la presión de las llantas, después de rotar las llantas o cambiarlas, consulte a su distribuidor para volver a programar la presión de las llantas.

## Cadenas para llantas

Las cadenas de llantas sólo deben usarse para emergencias o en áreas claramente definidas por la ley y deben instalarse en las ruedas de tracción.

Tenga especial cuidado al conducir un vehículo equipado con cadenas para llantas. Cuando las llantas tienen instaladas cadenas para llantas, la maniobrabilidad del vehículo es deficiente y la cadena de la llanta puede dañar la llanta, la suspensión o la carrocería del vehículo. Por lo tanto, use cadenas para llantas de cables siempre que sea posible para asegurar suficiente espacio entre la llanta y otras partes en la carcasa de la rueda. Cuando utilice cadenas para llantas, lea atentamente las instrucciones de instalación y otras instrucciones relacionadas del fabricante de la cadena para llantas.

Después de la instalación de las cadenas para llantas, se sugiere conducir el vehículo a menos de 30 km/h, o la velocidad limitada recomendada por el fabricante de la cadena para llantas (lo que resulte menor).

## Cambio de llanta

### Juego de herramientas



El gato, juego de herramientas y triángulo de advertencia están colocados debajo del asiento del pasajero delantero. Mueva el respaldo del asiento del pasajero delantero y afloje la banda de fijación debajo del frente del asiento para retirar el juego de herramientas.

El juego de herramientas incluye la llave de casquillo, gancho de remolque, y destornillador.

## Llanta de refacción

Aunque la llanta de refacción se infló, tendrá fugas después de un período de tiempo. Revise periódicamente la presión de inflado. Consulte la etiqueta de información de carga de las llantas para conocer la presión de inflado correcta.

No use su llanta de refacción en otros vehículos. No mezcle llantas o ruedas de refacción con ruedas o llantas de otros vehículos, ya que no están balanceadas. La llanta de refacción se debe colocar junto con su rueda.

### Precaución de seguridad de reemplazo de llantas:

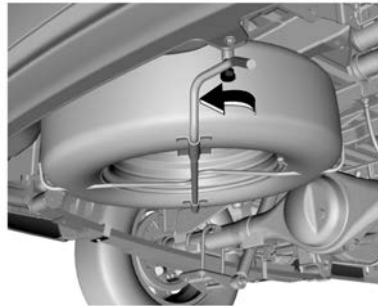
1. Encienda las luces intermitentes de emergencia.
2. Salga de la carretera a un lugar seguro sin tráfico.
3. Estacione el vehículo en una superficie plana y dura donde el vehículo no se deslice. Saque el triángulo de advertencia

y colóquelo en una posición adecuada detrás del vehículo y cumpla con las leyes de tránsito.

4. Apague el motor y retire la llave.
5. Coloque la palanca de cambios en 1 (Primera) o R (Reversa). Jale hacia arriba el freno de estacionamiento.
6. Todos los pasajeros deben salir del vehículo y permanecer en un lugar seguro.
7. Asegure que la llanta está en diagonal a la llanta que necesita ser reemplazado por cuñas, bloques o piedras.

No cumplir estas precauciones de seguridad puede hacer que su vehículo se salga del gato, provocando lesiones serias.

### Retire la llanta de refacción



La llanta de refacción está colocada en el soporte de la llanta de repuesto en la parte inferior de la parte trasera del vehículo.

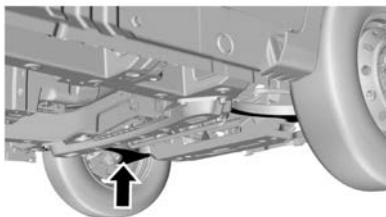
1. Use una llave de tuerca para ruedas para desatornillar los pernos de bloqueo en el soporte de la llanta de refacción. Tenga cuidado para sostener la abrazadera o soporte para evitar la caída repentina de la abrazadera.
2. Después que los pernos de bloqueo estén completamente destornillados, baje la abrazadera y retire la llanta de refacción.

### Procedimientos de reensamble de llantas de refacción

1. Coloque la válvula de la llanta de refacción boca arriba y luego incline la placa de sujeción en el extremo del cable para que pase por el orificio central de la rueda.
2. Use una llave de tuerca de rueda para girar el eje en el sentido de las manecillas del reloj hasta que la llanta de refacción se levante del suelo.
3. Verifique si la placa de sujeción sostiene la llanta de refacción de forma segura.
4. Continúe levantando la llanta de refacción hasta que esté apretada contra la parte inferior del vehículo. El cable metálico está tensado moderadamente pero no demasiado apretado para garantizar que pueda sostener firmemente la llanta de refacción.
5. Intente girar la llanta de refacción para verificar que esté asegurada. Si la llanta puede moverse, es necesario apretar más el eje del elevador.
6. Vuelva a colocar las herramientas y el gato en el juego de herramientas.

### Punto de elevación de gato

#### Eje delantero



Sostenga el gato en el lado plano de la parte inferior del brazo inferior.

#### Eje trasero

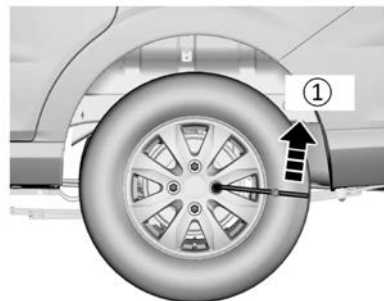


Sostenga el gato en el lado plano de la parte inferior de la placa de resorte de acero.

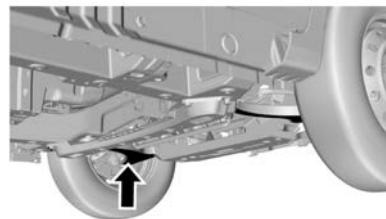
Los puntos de elevación del gato están alrededor del faldón de la pared lateral, y hay marcas de triángulos en las partes correspondientes.

### Reemplazo de las llantas

1. Retire las herramientas, el gato y la llanta de refacción. Verifique y confirme que la llanta en la diagonal esté asegurado con cuñas, bloques o piedras.



2. Use una llave de casquillo para destornillar (1) la tuerca de la rueda una vuelta.



3. No retire ninguna de las tuercas antes de que las ruedas se levanten del suelo.

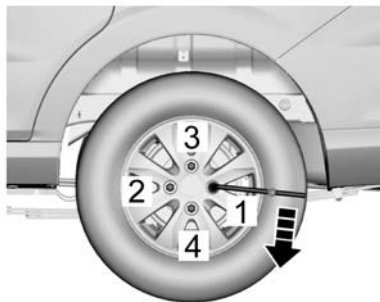
No intente levantar el vehículo antes de colocar el gato en una posición adecuada. El gato debe estar firmemente sujeto entre el vehículo y el suelo.

Coloque el gato justo debajo del punto de elevación más cercano a la llanta que se necesita reemplazar.



4. Conecte el estribo del gato a éste.
5. Gire el estribo en sentido de las manecillas del reloj para permitir que el gato suba lentamente y asegúrese que la cabeza del gato esté firmemente presionada en la posición de elevación.

6. Después de asegurarse que el gato esté en la posición correcta, continúe girando el estribo hasta que la llanta esté a unos 3 cm del suelo.
7. Coloque la llanta de refacción en la parte inferior del vehículo cerca de la rueda que se va a reemplazar para evitar que el vehículo se resbale repentinamente.
8. Retire los birlos completamente.
9. Retire la rueda que va a reemplazar.
10. Instale la llanta de refacción en el cubo de la rueda.



11. Instale todas las tuercas de la rueda y apriételas a mano.

12. Gire el estribo del gato en sentido contrario a las manecillas del reloj para bajar el vehículo al suelo de manera estable.
13. Apriete la tuerca de la rueda de acuerdo a la secuencia 1-2-3-4 anterior. El valor de apriete es de 90-110 N•m para la rueda de hierro y 100-130 N•m para la rueda de aleación de aluminio.
14. Coloque la llanta desinflada en el lugar de almacenamiento de la llanta de refacción y asegúrela adecuadamente. Vuelva a colocar las herramientas en el juego de herramientas y asegúrelas.

### Precaución

El uso de las tuercas incorrectas o apretar las tuercas de manera inadecuada puede provocar que la rueda se afloje o, incluso, que se salga. Esto podría dar como resultado una colisión. Asegúrese de usar las tuercas de rueda correctas. Si necesita reemplazarlas, asegúrese de obtener tuercas de rueda originales nuevas. Deténgase en algún lugar tan pronto como sea posible y apriete las tuercas con un torquímetro a la especificación de

(Continúa)

**Precaución (Continúa)**

apriete adecuada. Apriete las tuercas de la rueda a la especificación de torque de 100–130 N•m.

Durante todo el proceso de levantamiento del vehículo con el gato, asegúrese que el gato esté colocado verticalmente y no se produzcan deslizamientos.

No levante el vehículo a una altura que supere la altura necesaria para el cambio de ruedas.

Revise la llanta de refacción regularmente para asegurarse que pueda usarse de manera segura en caso de emergencia. Repare cualquier llanta desinflada que se haya retirado del vehículo lo antes posible.

**Precaución**

Es peligroso meterse debajo de un vehículo elevado con un gato. Si el vehículo se resbala del gato usted podría sufrir lesiones graves o incluso podría perder la vida. Nunca se meta debajo de un vehículo que esté soportado únicamente por un gato.

Cuando la condición de levantamiento del vehículo sea insatisfactoria o si no tiene la confianza de completar este trabajo con seguridad, consulte a su distribuidor.

**Precaución**

Nunca utilice aceite o grasa en las tuercas de las ruedas.

Siempre use las tuercas de rueda correctas.

Lleve su vehículo lo más pronto posible con su distribuidor para que le ajusten las tuercas de la llanta acuerdo a las especificaciones.

Si se ajustan de forma incorrecta, las tuercas pueden aflojarse.

**Precaución**

Cuando utilice el gato, el vehículo se puede poner inestable y moverse, dañando el vehículo y causando lesiones personales.

- Utilice el gato incluido en la posición correcta de elevación.

(Continúa)

**Precaución (Continúa)**

- Cuando instale el gato para elevar el vehículo, debe estar perpendicular al piso.
- No se ponga debajo de un vehículo elevado con gato.
- No arranque el vehículo mientras esté levantado.
- Antes de levantar el vehículo con el gato, pida que todos los pasajeros salgan del vehículo y llévelos a una distancia segura del vehículo y del tráfico.
- Use el gato sólo para cambiar ruedas.
- No eleve el vehículo con el gato en una superficie inclinada o resbalosa.
- Utilice la posición de elevación más cercana a la rueda que requiera cambio.
- Bloquee la rueda diagonalmente opuesta a la rueda a cambiar.
- Antes de levantar, asegúrese que el freno de estacionamiento esté activado y que la palanca de cambios esté en 1 (Primera) o R (Reversa).

(Continúa)

**Precaución (Continúa)**

- No levante el vehículo y cambie la rueda cerca de tráfico.

Antes de usar el gato, asegúrese que el freno de estacionamiento se jale hacia arriba, y la transmisión esté en 1 (Primera) o R (Reversa). Evite reemplazar las ruedas con tráfico pesado.

## Arranque con cables pasacorriente

Un vehículo con una batería baja se puede arrancar utilizando la batería de otro vehículo por medio de un arranque con cables.

Si la batería está descargada, consulte a su distribuidor, a menos que pueda confirmar que tiene suficiente conocimiento eléctrico para poder completar este trabajo de manera segura.

**Precaución**

No arranque el vehículo empujando o arrastrando. Si lo hace, puede dañar el convertidor catalítico, la transmisión o incluso causar lesiones personales.

**Preparación antes de arranque con cables**

1. Jale hacia arriba el freno de estacionamiento.
2. Asegúrese que la palanca de cambios esté en N (Neutral).
3. Apague todos los accesorios eléctricos.

Apague el sistema de audio antes de arrancar el vehículo con arranque con cables pasacorriente. De lo contrario, el sistema de audio se dañará.

Apague los dispositivos eléctricos innecesarios cuando el vehículo esté funcionando a baja velocidad durante mucho tiempo.

**Conexión del cable pasacorriente**

Cuando arranque un vehículo con cables, conecte el cable pasacorriente en el siguiente orden:

1. Sujete un extremo del primer cable pasacorriente a la terminal positiva de la batería cargada. Hay una marca "+" en el alojamiento de la batería o en la terminal.
2. Sujete el otro extremo del cable pasacorriente a la terminal positiva de la batería descargada. Hay una marca "+" en la terminal.

3. Sujete un extremo del segundo cable pasacorriente a la terminal negativa de la batería cargada. Hay una marca "-" en el alojamiento de la batería o en la terminal.
4. Conecte el otro extremo del cable a la conexión a tierra del vehículo que no tiene electricidad.
5. Mientras se inicia el arranque, encienda el motor del vehículo que proporciona la fuente de alimentación de arranque. Intente arrancar el motor del vehículo que no tiene electricidad dentro de un minuto, y no gire la llave de ignición más de cinco segundos cada vez. Después de arrancar, mantenga la velocidad de rotación en 2000 rpm durante varios minutos.
6. Para retirar los cables pasacorriente con cuidado en orden inverso, primero retire el cable negativo y luego el cable positivo.



**Precaución**

Las baterías conllevan un riesgo de explosión. Es posible que el ácido de la batería lo quemé, y un corto circuito puede provocar lesiones personales y daños a su vehículo.

- Mantenga las baterías alejadas de las llamas y chispas.
- No se apoye en la batería al arrancar con cables pasacorriente el vehículo.
- No permita que las terminales de cable entren en contacto entre sí.
- Proteja sus ojos cuando trabaje cerca de las baterías.
- No permita que el ácido de la batería entre en contacto con los ojos y la piel, las telas y las superficies pintadas.
- Asegúrese que la batería que se va a utilizar para el arranque con cables pasacorriente tenga el mismo voltaje nominal que la batería descargada.
- No desconecte la batería descargada del vehículo.

(Continúa)

**Precaución (Continúa)**

El incumplimiento de las precauciones anteriores o las instrucciones a continuación pueden provocar una explosión de la batería, quemaduras por el ácido de la batería o corto circuitos. Esto puede causar daños a los sistemas eléctricos de ambos vehículos y provocar lesiones graves a las personas.

 **Advertencia**

Siempre enrute los cables para pasar corriente de manera que no puedan enredarse en partes móviles en el compartimento del motor.

De otra forma puede dañar el vehículo y causar lesiones serias.

 **Advertencia**

La última conexión al vehículo a cargar NO se debe hacer a la terminal negativa (-) de la batería.

(Continúa)

**Advertencia (Continúa)**

Conecte la abrazadera para esta última conexión a un soporte de acero atornillado al bloque del motor.

Esta última conexión debe estar lo más lejos de la batería que sea posible.

El conectar el cable a la terminal negativa de la batería descargada podría resultar en un arco y posiblemente en una explosión de la batería.

Esto puede resultar en lesiones personales o daños al vehículo.

Arranque el motor del vehículo con una batería descargada en un intervalo de aproximadamente un minuto, y el tiempo de cada arranque no puede exceder los 15 segundos.

**Remolque del vehículo**

Si es necesario remolcar el vehículo, consulte con su distribuidor o con un servicio de remolque profesional.

No remolque el vehículo con equipos de tipo de cadena de elevación. Debe utilizar placas o equipos de elevación de ruedas.

**Precaución**

- Nunca permita que los pasajeros se sienten en el vehículo remolcado.
- Nunca permita que la velocidad de remolque exceda la velocidad de seguridad o el límite de velocidad establecido.
- Nunca use partes dañadas que no estén completamente aseguradas firmemente al vehículo a remolcar. El incumplimiento de las precauciones anteriores podría provocar lesiones personales.

**Tracción del vehículo con elevador de ruedas**

1. Encienda las luces intermitentes de emergencia.
2. Gire la ignición a ACC (accesorios).
3. La transmisión debe estar en Neutral.
4. Libere el freno de estacionamiento.
5. Las ruedas delanteras deben estar fuera del suelo al remolcar.

**Tracción del vehículo con remolque de plataforma**

Al remolcar el vehículo con un remolque de plataforma, apague la ignición y verifique que el vehículo esté firmemente sujeto al remolque.

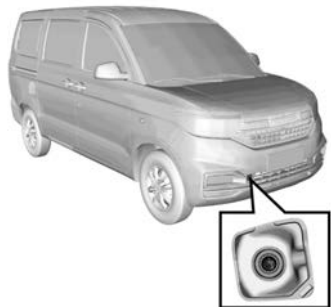
Si debe remolcar al vehículo desde la parte trasera, utilice un dispositivo de remolque que soporte las ruedas delanteras. Las ruedas delanteras no deben estar en el suelo cuando el vehículo es remolcado desde la parte trasera. De lo contrario, puede causar graves daños a la transmisión del vehículo.

**Remolque de emergencia**

Si no hay un tractor disponible en caso de emergencia, puede asegurar la cuerda en el gancho de remolque delantero debajo del vehículo para el remolque temporal del vehículo. Cuando el vehículo es remolcado a través del gancho de remolque delantero, sólo se puede usar una cuerda de tracción. No utilice una barra de remolque rígida.

Cambie a Neutral y libere el freno de estacionamiento cuando remolque el vehículo.

**Gancho de remolque delantero**



Hay una cubierta de orificio en el lado derecho de la defensa delantera del vehículo. Ábrala para tener acceso al orificio de fijación para la instalación del gancho.

El gancho de remolque está en el soporte de la herramienta debajo del piso del compartimiento de equipaje. Saque el gancho de remolque e instálelo en el orificio de fijación. Gire el gancho de remolque en sentido de las manecillas del reloj para apretarlo completamente e inserte una llave de casquillo en el orificio del gancho para ayudar a apretar. Asegúrese que el gancho de remolque esté instalado firmemente antes de remolcar el vehículo. Al remolcar el vehículo, el conductor debe controlar la

dirección y el frenado en el vehículo. Después de completar el remolque, retire el gancho de remolque y cierre la cubierta del orificio, y luego vuelva a colocar el gancho de remolque en el juego de herramientas.

El vehículo puede sufrir daños cuando es remolcado por cuerdas. Para reducir el daño:

- El gancho de remolque se debe utilizar cuando otros dispositivos de remolque no están disponibles.
- El vehículo se debe remolcar desde la parte delantera solamente.
- Mantenga la cuerda de remolque fuera de contacto con la defensa.
- Asegúrese que ambos extremos de la cuerda de remolque estén firmemente asegurados en el gancho de remolque. Jale la cuerda de remolque para su inspección.
- Maneje el vehículo a baja velocidad y evite giros bruscos.

El vehículo puede salirse de control cuando es remolcado por cuerdas. Para reducir el daño:

- La distancia de remolque no debe ser demasiado larga, y el vehículo debe remolcarse a baja velocidad.

- No remolque el vehículo si la rueda, la transmisión, el eje, la dirección o el freno están dañados.
- No retire la llave de la ignición; de lo contrario, la dirección se bloqueará para que el vehículo no pueda girar.

La velocidad de remolque no debe exceder 30 km/h, y la distancia de remolque no debe exceder 40 km. Cuando se requiera remolque a larga distancia, consulte a su distribuidor o a un servicio de remolque profesional para obtener ayuda.

## Cuidado Apariencia

### Cuidado exterior

#### Agentes de limpieza

Deben observarse las sugerencias del fabricante al usar productos de limpieza u otros productos químicos fuera del vehículo.

No utilice un agente de limpieza peligroso al limpiar el exterior del vehículo. Por ejemplo:

- Acetona
- Diluyente de pintura
- Agente reductor de esmalte de porcelana
- Quitaesmalte

Al limpiar el exterior del vehículo, los siguientes productos de limpieza están prohibidos a menos que se incluyan instrucciones especiales para limpiar las manchas en los consejos de limpieza de tela:

- Detergente de ropa
- Polvo de blanquear
- Agente reductor

#### Precaución

Mucho agentes de limpieza pueden ser dañinos o inflamables o pueden provocar lesiones y también dañar su vehículo. Así que cuando se limpien las partes con acabado, no utilice solventes volátiles tales como acetona, solventes de pintura, blanqueadores, o agentes reductores. Nunca utilice gasolina para limpiar.

No utilice los siguientes materiales para la limpieza:

- Tetracloruro de carbono
- Gasolina
- Benceno
- Nafta

#### Precaución

Evite la exposición prolongada a los vapores de limpiadores y otros productos químicos. Estos vapores son peligrosos y dañinos para la salud, especialmente en espacios restringidos y con poca ventilación.

#### Lavado de vehículos

La mejor manera de dar mantenimiento a la pintura de acabado de un vehículo es lavarlo regularmente y mantenerlo limpio.

- Estacione el vehículo donde no esté directamente expuesto a la luz solar.
- Lave el vehículo con el jabón neutro líquido especificado y agua fría o tibia.
- Asegúrese de retirar el jabón líquido y el agente de limpieza de la superficie con un chorro de agua.

Los vehículos de General Motors están diseñados para funcionar en condiciones ambientales normales y factores naturales.

No use detergente para lavar platos para lavar el vehículo. El detergente para lavar platos puede quitar la pintura y la cera.

Evite la presión excesiva de lavado del vehículo. El agua puede entrar en el vehículo y dañar el interior.

#### Pulido y encerado

El pulido regular puede eliminar residuos de la superficie del vehículo. Después del pulido, use cera de alta calidad para su protección.

No limpie ni pula la moldura de aluminio con un agente de pulido para automóviles o cromo, vapor o líquidos de jabón alcalinos. Estas sustancias son abrasivas y pueden dañar las molduras y las ruedas.

#### Protección de partes de metal brillante exterior

Limpie la moldura de metal brillante con regularidad. Por lo general se lava con agua. Al encerar el vehículo, encere también estas partes metálicas brillantes.

#### Limpieza de ruedas de aluminio y cubierta de moldura de la rueda

Para mantener el aspecto original de la rueda y la cubierta de moldura de la rueda (si hubiese), no permita que acumulen polvo o polvo de frenos.

Limpie rueda/cubierta de moldura de rueda regularmente. No utilice productos de limpieza abrasivos ni cepillos que puedan dañar la pintura de acabado.

No utilice agentes de limpieza abrasivos ni un cepillo para limpiar las ruedas de aluminio o las cubiertas de moldura de las ruedas.

### **Limpieza exterior del parabrisas delantero**

Las ceras u otros materiales en el parabrisas delantero y la hoja pueden hacer que la hoja se agite cuando funciona. Además, tales materias extrañas no son propicias para mantener limpio el parabrisas delantero. Limpie el exterior del parabrisas delantero regularmente con un agente de limpieza no abrasivo.

El agua no forma gotas de agua en el parabrisas delantero limpio.

### **Prevención de corrosión**

Los vehículos de General Motors están diseñados para tener capacidades anticorrosivas. El uso de materiales especiales y pintura protectora en la mayoría de las partes del vehículo ayuda a mantener una apariencia, resistencia y confiabilidad satisfactorias.

Aunque las superficies de ciertas partes dentro del compartimiento del motor o en la parte inferior de la carrocería pueden oxidarse, la confiabilidad o el desempeño de estas partes no se verá afectado.

### **Daño de la placa de metal**

Si se necesita reparar o reemplazar la carrocería, asegúrese que el taller de reparaciones use los materiales anticorrosivos adecuados para restaurar el desempeño de la protección anticorrosiva.

### **Deposición de materia extraña**

Las siguientes sustancias pueden dañar la superficie de la pintura:

- Cloruro de calcio y otras sales
- Agente de derretimiento de hielo
- Aceite y asfalto de superficie del camino
- Savia
- Excremento de aves
- Polvo industrial

Retire las sustancias nocivas del vehículo a tiempo. Si los residuos no se pueden eliminar con jabón líquido, se puede usar un agente de limpieza especial.

### **Daño de pintura de acabado**

Repare los raspones de grava, grietas o raspones profundos en el acabado de pintura tan pronto como sea posible. El metal expuesto es propenso a la corrosión. Se pueden usar productos de secado rápido para reparar pequeñas grietas y raspones. Talleres de reparación de carrocería y pintura pueden completar reparaciones a gran escala.

Sólo se pueden usar agentes de limpieza seguros que sean inoocuos para la superficie de la pintura.

Otros agentes de limpieza pueden dañar la pintura de forma permanente.

### **Mantenimiento de la carrocería**

Las sustancias corrosivas que se usan para derretir el hielo y la nieve y prevenir el polvo pueden acumularse en la parte inferior de la carrocería. Si no se eliminan estas sustancias, se acelerará la corrosión y la oxidación.

Enjuague la parte inferior de la carrocería con agua limpia regularmente. Limpie la parte donde el lodo es propenso a acumularse con cuidado. Afloje la suciedad acumulada en el área cerrada antes de enjuagar con agua.

Cuando sea necesario, consulte a su distribuidor para obtener servicio.

## Cuidado interior

Limpie el interior del vehículo con métodos y materiales de limpieza adecuados.

Use una aspiradora o un cepillo suave para eliminar el polvo y la suciedad que se acumulan en la tela dentro del vehículo con frecuencia.

Limpie las molduras de vinyl, plástico y piel regularmente con un paño limpio y húmedo.

Elimine el polvo, puntos o las manchas en la moldura con un agente de limpieza adecuado.

Limpie la moldura interior del vehículo con métodos y materiales de limpieza adecuados. De lo contrario, producirá manchas de agua, marcas de agua y manchas permanentes, especialmente durante el primer lavado. Estas sustancias dañarán permanentemente el vehículo.

### Agentes de limpieza

Deben observarse las sugerencias del fabricante al usar productos de limpieza u otros productos químicos dentro del vehículo.

No utilice agentes de limpieza peligrosos al limpiar el interior del vehículo. Por ejemplo:

- Acetona
- Diluyente de pintura
- Agente reductor de esmalte de porcelana
- Quitaesmalte

Al limpiar el interior del vehículo, los siguientes productos de limpieza están prohibidos a menos que se incluyan instrucciones especiales para limpiar las manchas en los consejos de limpieza de tela:

- Detergente de ropa
- Polvo de blanquear
- Agente reductor

### Precaución

Mucho agentes de limpieza pueden ser dañinos o inflamables o pueden provocar lesiones y también dañar su vehículo. Así que cuando se limpien las partes con acabado, no utilice solventes volátiles tales como acetona, solventes de pintura, blanqueadores, o agentes reductores. Nunca utilice gasolina para limpiar.

No utilice los siguientes materiales para la limpieza:

- Tetracloruro de carbono

- Gasolina
- Benceno

Al usar cualquier agente de limpieza u otros productos químicos dentro del vehículo, abra las puertas para una ventilación adecuada.

Para evitar el cambio permanente del color de la moldura interior de colores claros, no permita que las telas fáciles de decolorar entren en contacto con el forro del asiento a menos que ambos materiales estén completamente secos. Las telas con materiales fáciles de decolorar son:

- Ropa casual
- Mezclilla teñida
- Piel
- Cabritillo
- Periódicos y papel decorativo

### Precaución

Evite la exposición prolongada a los vapores de limpiadores y otros productos químicos. Estos vapores son peligrosos y dañinos para la salud, especialmente en espacios restringidos y con poca ventilación.

**Mantenimiento del cinturón de seguridad**

Mantenga los cinturones de seguridad limpios y secos. Evite que los cinturones de seguridad se contaminen con agentes de pulido, aceites y productos químicos, especialmente líquido de la batería, polvo blanqueador o tinte. Estos contaminantes reducirán la resistencia del material del cinturón de seguridad. Revise todas las partes del cinturón de seguridad regularmente.

Reemplace cualquier cinturón de seguridad o parte del asiento dañado inmediatamente.

El cinturón de seguridad o las partes relacionadas que se estiran durante un choque deben reemplazarse, incluso si el daño no es evidente o no es visible.

El cinturón de seguridad de reemplazo debe ser nuevo.

General Motors sugiere reemplazar todo el ensamble del cinturón de seguridad después de un choque. No es necesario reemplazar el cinturón de seguridad después de que su distribuidor haya comprobado que no presenta daños y que está normal.

El cinturón de seguridad debe mantenerse en buenas condiciones de operación para mantener su operación normal.

**Superficie de vidrio**

Asegúrese que el vidrio de la ventana esté limpio, lo que ayuda a reducir el brillo y mejora la visión.

Un agente de limpieza abrasivo rayará el vidrio y dañará las líneas de la rejilla del descongelerador del parabrisas trasero.

No use un agente de limpieza abrasivo sobre el vidrio del vehículo. De lo contrario, afectará la visión del conductor.

Las calcomanías afectarán el descongelerador del parabrisas trasero.

No pegue calcomanías en el lado interior del parabrisas trasero. De lo contrario, afectará la visión del conductor.

## Servicio y mantenimiento

### Información general

Información general .....	127
Mantenimiento .....	128

### Programa de mantenimiento

Programa de mantenimiento .....	128
---------------------------------	-----

### Inspección de vehículo de múltiples puntos (MPVI)

Inspección de vehículo de múltiples puntos (MPVI) .....	129
---	-----

### Revisiones y servicios del propietario

Servicio y verificaciones propietario ....	130
--	-----

## Información general

1. Le sugerimos que vaya a su distribuidor para el mantenimiento y la reparación del vehículo, ya que su distribuidor conoce mejor su vehículo. Su distribuidor le proporcionarán accesorios originales y servicios técnicos profesionales. Sólo su distribuidor puede garantizar la calidad.
2. GM no es responsable de ningún problema causado por el uso de partes y componentes no originales (incluyendo sin limitar, el incumplimiento de las emisiones ambientales debido al uso de partes y componentes no originales u otras violaciones de las leyes y regulaciones) .
3. Para aquellos que no realizan un mantenimiento regular en un distribuidor durante el período de garantía de calidad, el servicio de garantía de calidad no se proporciona al contenido relacionado con el mantenimiento y la falla causada en consecuencia.
4. El manual se debe mostrar al distribuidor durante el mantenimiento o la reparación. Asegúrese de mantener este manual y la información de mantenimiento y reparación registrada en el manual. Son importantes para que

disfrute del servicio de garantía de calidad y para que el distribuidor analice la causa de la falla. El formulario de Registro de mantenimiento debe estar sellado con el sello del distribuidor. El distribuidor no tiene derecho a recibir y conservar el manual. Para los vehículos que cumplen con las condiciones del servicio de garantía de calidad, el distribuidor no debe negarse a proporcionar servicios de garantía de calidad por ningún motivo.

5. Cuando salga del vehículo, no guarde artículos valiosos en el vehículo. De otra manera, GM no asumirá ninguna responsabilidad.
6. Si necesita ayuda, póngase en contacto con su distribuidor Chevrolet más cercano.
7. Se debe usar el tiempo o el kilometraje de este manual, lo que ocurra primero.
8. Cualquier asunto no cubierto en este manual y aquellos que sean inconsistentes con las leyes y regulaciones nacionales relevantes estarán sujetos a las leyes y regulaciones nacionales relevantes.



## Mantenimiento

### Propósito de mantenimiento

El mantenimiento adecuado del vehículo no sólo mantendrá su vehículo en buenas condiciones de operación, sino que también será beneficioso para la protección del medio ambiente. Para proteger el medio ambiente y mantener en buenas condiciones, realice el mantenimiento del vehículo correctamente.

### Sistema de mantenimiento

Todos los asuntos estipulados en este sistema se aplican a los vehículos en el período de garantía de calidad y son sólo para recomendación o referencia para vehículos fuera del período de garantía de calidad.

1. El servicio de mantenimiento proporcionado debe ser realizado por su distribuidor. Una vez finalizado el mantenimiento, su distribuidor debe completar el "Formulario de registro de mantenimiento" y debe firmarlo después de la confirmación.

2. Los problemas de calidad encontrados durante el mantenimiento deben manejarse de acuerdo con las disposiciones del servicio de garantía de calidad.
3. La Tabla de especificaciones de mantenimiento estipula el tiempo y el kilometraje para cada servicio de mantenimiento. El mantenimiento debe mantenerse en el distribuidor dentro del período de garantía de calidad según el límite de tiempo especificado en la Tabla de especificaciones de mantenimiento. Después del período máximo de garantía de calidad, por ejemplo, después de 5 años o 100000 km de kilometraje, se sugiere acudir al distribuidor para el mantenimiento adecuado de acuerdo con el intervalo de tiempo y kilometraje especificado en la Tabla de especificaciones de mantenimiento, o con anticipación, conforme corresponda.

## Programa de mantenimiento

**Rotación de llantas cada 12 000 km (7,500 mi) o Cada 12 meses, lo que ocurra primero**

Las llantas se rotan para lograr un desgaste más uniforme para todas las llantas. La primera rotación es la más importante.

En cualquier momento que se observe desgaste inusual, rote las llantas lo antes posible, revise la presión de inflado adecuada de la llanta o revise respecto a llantas o ruedas dañadas. Si continúa el desgaste inusual después de la rotación, revise la alineación de la rueda.

**Cada 6 000 km o cada 6 meses, lo que ocurra primero**

- Realice una inspección de vehículo de múltiples puntos. Consulte *Inspección de vehículo de múltiples puntos (MPVI)* ⇨ 129.
- Lubrique los componentes de la carrocería. Consulte *Cuidado exterior* ⇨ 122.

### Servicios requeridos

**Primer servicio en 6 000 km (3,750 mi) o 6 meses, lo que ocurra primero.**

- Cambie el aceite del motor y el filtro

**Primer servicio en 6 000 km (3,750 mi) o 6 meses, lo que ocurra primero. Servicios subsiguientes cada 42 000 km (26,250 mi).**

- Reemplace el fluido del transeje manual.

**Primer servicio en 6 000 km (3,750 mi) o 6 meses, lo que ocurra primero. Servicios subsiguientes cada 24 000 km (15,000 mi).**

- Reemplace el fluido del eje trasero.

**Cada 12 000 km (7,500 millas)**

- Reemplace el filtro de aire del motor  
Consulte *Depurador/filtro de aire motor*  
⇨ 100.
- Reemplace el filtro de combustible.

**Cada 42 000 km (26,250 millas)**

- Reemplace las bujías.

**Cada 120 000 km (75,000 millas)**

- Drene y llene el sistema de enfriamiento del motor. O cada cinco años, lo que suceda primero. Reemplace con una mezcla 50/50 de agua potable limpia y refrigerante DEX-COOL, de acuerdo con el programa de mantenimiento. Cuando sea necesario rellene ÚNICAMENTE una mezcla 50/50 de agua potable limpia y DEX-COOL. La falla en usar el refrigerante recomendado puede resultar en daño al

sistema de enfriamiento del motor y el vehículo, que no estaría cubierto por la garantía del vehículo.

### Revisiones y servicios del propietario

**Cada 60 000 km (37,282 mi) o 3 años, lo que ocurra primero**

- Reemplace el líquido de frenos.

### \*Condiciones severas que requieren mantenimiento más frecuente

- Conduce el vehículo 10 km o menos; el motor opera en marcha en vacío más de 30% del tiempo total de su recorrido.
- Condiciones todo terreno o de camino irregular o bajo condiciones climatológicas extremas (alta contaminación, arena, lodo, diferencia en altitud).
- Cuando arranque en frío su vehículo, conduce y realiza frenado frecuente (vehículos públicos, de servicios, militares o taxis comerciales, ambulancias, vehículos de policía y de rescate de emergencia, vehículos civiles tales como camionetas pickup de servicio ligero, SUV y vehículos de pasajeros que se utilicen en aplicaciones militares, vehículos comerciales de alto uso como vehículos

de entrega, vehículos de patrulla de seguridad privada o cualquier vehículo que opere en una base de 24 horas, etc.).

- Cuando el vehículo se conduce a temperaturas extremas inferiores a 0 °C o superiores a 35 °C.
- Cuando el vehículo se conduce en altas velocidades continuas (80% o más de la velocidad máxima del vehículo) durante 2 horas.

## Inspección de vehículo de múltiples puntos (MPVI)

Una inspección de vehículo de múltiples puntos (MPVI) realizada por un técnico del distribuidor GM es una evaluación de mantenimiento de su vehículo. El beneficio de la MPVI es identificar e informar al cliente sobre los elementos del servicio que requieren atención inmediata y aquellos que pueden requerir atención en el futuro.

El técnico realizará las siguientes verificaciones en su vehículo. Para obtener una lista completa de verificaciones, inspecciones y servicios, consulte a su distribuidor.

Es posible que algunos elementos no se apliquen a su vehículo y/o región.

### Diagnósticos

- OnStar activo, si está equipado
- Historial de servicio/revisión de llamados a revisión

### Aceite y filtro de motor

- Aceite del motor
- Monitor de vida del aceite
  - Reinicie el monitor de vida del aceite.

### Luces exteriores

- Inspección visual

### Parabrisas y limpiadores

- Inspección visual

### Batería

- Inspección visual de la batería
- Resultados de prueba de batería
- Cables y conexiones de batería

### Sistemas, fluidos, e inspección de fugas visibles

- Aceite del motor
- Transmisión
- Eje de impulso
- Caja de transferencia
- Sistema de enfriamiento del motor

- Dirección asistida, si está equipado
- Sistema de combustible
- Líquido de lavado del parabrisas

### Inspección de llantas

- Presión de llantas, profundidad de dibujo, y desgaste
- Rotación, si es aplicable
- Verificación de alineación, opcional
- Restablecimiento de monitor de presión de llantas
- Compruebe la fecha de caducidad del sellador de llantas, si aplica
- Verificación de llanta de repuesto, si está equipado

### Frenos

- Verificación de sistema de frenos

### Inspecciones visibles y funcionales

- Componentes de cinturón de seguridad
- Sistema de escape
- Pedal del acelerador
- Filtro de aire de compartimiento de pasajeros, si está equipado
- Filtro de aceite del motor
- Mangueras
- Bandas

- Amortiguadores y suspensión
- Componentes de dirección
- Fundas de eje o eje de impulso y juntas en U
- Puntales de elevación de compartimiento, si está equipado
- Tapetes asegurados, sin interferencia con pedales
- Claxon
- Bloqueo de ignición, si está equipado
- Interruptor de motor de arranque
- Sistema de control de evaporaciones

### Lubricar

- Componentes de chasis

## Revisiones y servicios del propietario

### Servicio y verificaciones propietario

Verifique el interior, el exterior y el compartimiento del motor con regularidad para mantener el vehículo seguro y confiable.

## Exterior del vehículo

### Llanta

- Infle las llantas correctamente. Consulte *Ruedas y llantas* ⇨ 111.
- No hay grietas en la pared o en la banda de rodamiento de la llanta.
- No hay materia extraña en el patrón de la banda de rodamiento.

### Luz

- Incluye todas las luces de conducción, faros, luces traseras, luces direccionales, luces de freno y luces antiniebla.

### Tanque de aceite

- Verifique si el nivel de los contenedores de líquido debajo del cofre del motor es adecuado.

### Limpiaparabrisas

- Revise los brazos y hojas del limpiador.

## Interior del vehículo

### Dirección

- Revise si el volante está demasiado suelto (viaje libre).

## Freno de estacionamiento

- Asegúrese que el recorrido de la palanca del freno de estacionamiento sea apropiado.

## Tablero de instrumentos

- Revise si todos los instrumentos, botones de control y luces de advertencia funcionan normalmente.

## Espejo retrovisor

- Asegúrese que la superficie reflectante del espejo retrovisor esté en buen estado y limpia.
- Revise si todos los espejos retrovisores se pueden volver a ajustar.

## Control

- Revise el pedal del freno y el pedal del embrague respecto al recorrido apropiado.

## Datos técnicos

### Identificación del Vehículo

Número de identificación del vehículo (NIV) .....	132
Identificación del motor .....	133

### Datos del vehículo

Datos del vehículo .....	134
Ruta banda del motor .....	142

## Identificación del Vehículo

### Número de identificación del vehículo (NIV)

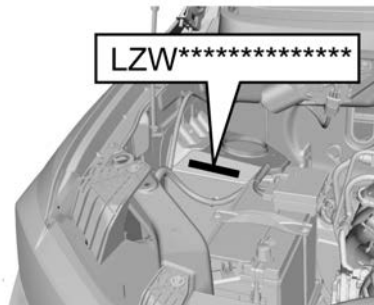
Hay cuatro marcas de VIN usadas comúnmente en el vehículo.

#### NIV en tablero de instrumentos



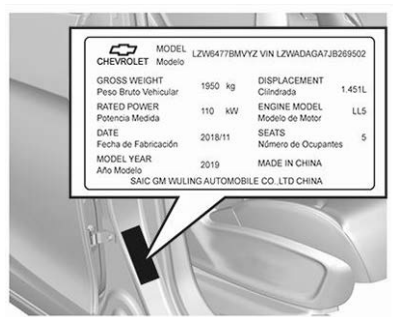
Es la marca de identificación legal del vehículo. El VIN se encuentra en la esquina delantera del tablero de instrumentos en el lado del conductor. Se puede ver desde el exterior a través del parabrisas delantero.

### Sello de roce de VIN debajo del cofre del motor



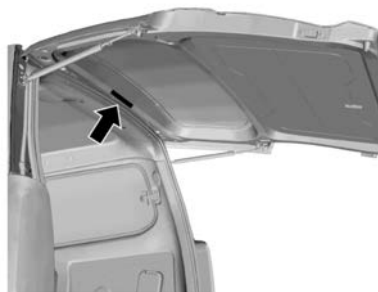
Ubicado debajo del cofre del motor.

### Placa de identificación de vehículo



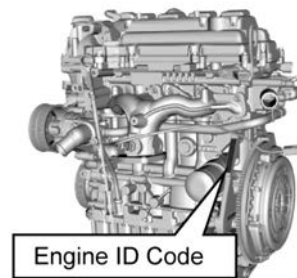
Esta placa es una placa de papel y se encuentra en el marco de la puerta en el lado del pasajero delantero.

### Etiqueta de VIN debajo de puerta trasera



Abra la puerta trasera, la etiqueta está en la parte superior.

### Identificación del motor



Está en el bloque del cilindro del motor cerca del volante de inercia.

## Datos del vehículo

### Nota

Es posible que ciertas descripciones no se apliquen a su vehículo debido a la variación entre las versiones, especificaciones de país, equipos especiales o accesorios.

### Parámetros principales de desempeño de motor

Item	Unidad	Parámetro	Parámetro
		Modelo de motor: L2B	Modelo de motor: LMH
		Modelo de transmisión: SC16M5C21	Modelo de transmisión: SC12M5B21
Tipo de motor	-	Cuatro tiempos, enfriado por agua, en línea, 16 válvulas, árbol de levas superior doble, transmisión de cadena de distribución, aspirado naturalmente, inyección de gasolina controlada electrónicamente e ignición controlada electrónicamente.	Cuatro tiempos, enfriado por agua, en línea, 16 válvulas, árbol de levas superior doble, transmisión de cadena de distribución, aspirado naturalmente, inyección de gasolina controlada electrónicamente, ignición controlada electrónicamente y fase de leva de admisión variable (I-VVT).
Diámetro del cilindro x Recorrido	mm×mm	74.7×84.7	69.7×79
Deslizamiento	L	1.485	1.206
Relación de compresión	-	10.2:1	10.2:1
Potencia nominal/Velocidad	KW/(rpm)	77/5800	60.3/5600
Potencia neta máxima/Velocidad	KW/(rpm)	72/5800	56/5600

**Parámetros principales de desempeño de motor (cont.)**

Item	Unidad	Parámetro	
		Modelo de motor: L2B	Modelo de motor: LMH
		Modelo de transmisión: SC16M5C21	Modelo de transmisión: SC12M5B21
Torque máximo/Velocidad	Nm/(rpm)	147/(3600~4400)	116 (3600~4000)
Calidad completa del vehículo	kg	107±2	96±2
Velocidad de marcha en vacío	rpm	750±50	750±50
Tipo de conducción	-	Tracción trasera de motor delantero	Tracción trasera de motor delantero
Tipo y grado de combustible	-	92# y gasolina de motor superior	92# y gasolina de motor superior
Norma de emisiones de vehículo completa	-	Euro V	Euro V

**Parámetros de calidad principal de vehículo completo**

Item	Unidad	Parámetro			
		LZW6448DEY	LZW6448BTY	LZW5021XXYBTYA	LZW5021XXYDEYA
Asientos	Persona	7 / 8	7 / 8	2	2
Peso útil	kg	1250 / 1280	1235 / 1250	1170	1200



## Parámetros de calidad principal de vehículo completo (cont.)

Item	Unidad	Parámetro			
		LZW6448DEY	LZW6448BTY	LZW5021XXYBTYA	LZW5021XXYDEYA
Masa total	kg	1920			
Carga de eje delantero	kg	795			
Carga de eje trasero	kg	1125			

## Parámetros de desempeño de potencia

Item	Unidad	Parámetro		Método de prueba
		LZW6448DEY/ LZW6448DEVY/ LZW5021XXYDEYA	LZW6448BTY/ LZW6448BTYVY/ LZW5021XXYBTYA	
Velocidad máxima de vehículo	km/h	≥150	≥140	GB/T 12544—2012
Gradiente máximo de pendiente	%	≥30		GB/T 12539—1990

**Parámetros principales de líquido**

Nombre	Marca comercial	Capacidad, unidad sin marca: L	
		LZW6448DEY/ LZW6448DEVY/ LZW5021XXYDEYA	LZW6448BTY/ LZW6448BTVY/ LZW5021XXYBTYA
Gasolina de motor	92# y gasolina de motor superior	45	45
Aceite de lubricación de motor	SN/GF-5 5W-30	4	4
Fluido de transmisión	MTF75W-80	1.5±0.15	1.3±0.15
Lubricante de reductor principal (eje trasero)	SAE 75W/90	1.7±0.1	1.2±0.1
Refrigerante	Fluido anti-congelante de glicol de etileno	6.5~7.0	6.5~7.0
Líquido de frenos (incluyendo fluido de embrague hidráulico)	DOT4	0.5	0.5
Refrigerante de A/C	HFC-134a	700g	600g

**Parámetros técnicos principales de vehículo completo**

Item	Unidad	Parámetro
Longitud Total	mm	4425

## Parámetros técnicos principales de vehículo completo (cont.)

Item	Unidad	Parámetro
Ancho Total	mm	1,670
Altura total (Sin carga)	mm	1860
Distancia entre ejes	mm	2850
Suspensión delantera	mm	685
Suspensión trasera	mm	890
Carril de rueda delantera	mm	1420
Carril de rueda trasera	mm	1440
Ángulo de aproximación (Sin carga/carga completa)	-	22/21
Ángulo de salida (Sin carga/carga completa)	-	24/21
Espacio de suelo mínimo (Carga completa)	mm	165
Diámetro de giro mínimo	m	11.6

**Nombre y posición de partes no incluidas en las dimensiones generales del vehículo como lo requiere GB1589**

Nombre	Posición
Limpiador y lavador	Extremo trasero del vehículo
Identificaciones exteriores, incluyendo la marca comercial del producto, identificación de nombre de la compañía y otras identificaciones que reflejen las características del vehículo	Extremo delantero, extremo trasero y lado del vehículo
Dispositivo de iluminación y óptico	Extremo delantero, extremo trasero y lado del vehículo
Placa de identificación trasera (con LOGOTIPO)	Extremo trasero del vehículo
Dispositivo de conexión o arrastre desprendible del vehículo	Extremo delantero y extremo trasero del vehículo
Tubo trasero de escape	Extremo trasero del vehículo
Dispositivo de visión indirecta	Extremo delantero, extremo trasero y lado del vehículo
Bloque de hule anti-colisión y dispositivos similares	Lado del vehículo
Protuberancia flexible de sistema de supresión de rocío	Lado del vehículo
Manija e interruptor	Lado del vehículo
Porción deformada de pared de llanta justo arriba de punto de contacto de la llanta	Lado de llanta
Parte delantera de la antena	Techo
Consulte la norma nacional GB1589 respecto a detalles de las partes no indicadas.	

## Presión de inflado de llantas (Estado frío)

Modelo de llanta	Item	Presión de inflado de llanta (carga completa) (unidad: kPa)
165R14LT	Llantas delanteras	270±15
	Llantas traseras	300±15

## Parámetros de alineación de rueda (Sin carga)

	Item	Rango (unidad: grados)
Ruedas delanteras	Ángulo Camber	30'±45'
	Ángulo de inclinación longitudinal de pasador principal	2°41'±45'
	Convergencia	0'±13'
	Ángulo de inclinación de pasador principal	10°15'±1°

## Tipo y especificación de resorte de placa

Tipo de resorte de placa	Especificación (mm)
5 resortes	Longitud de enderezamiento: 1150, ancho: 60, espesor: 8/8/8/10/10

Parámetros de economía de combustible

Item	Unidad	Requerimiento	Métodos de prueba
		LZW6448DEY/ LZW6448DEVY/ LZW6448BTY/ LZW6448BTVY/ LZW5021XXYBTYA/ LZW5021XXYDEYA	
Consumo de combustible bajo condición de operación general	L/100 km	≤ 6.7	GB/T 19233—2008

Otros parámetros

Item	Parámetro
Requerimiento para balance dinámico de ruedas	Valor de desequilibrio dinámico<15g
Rango razonable de recorrido libre de pedal de freno	<30 mm
Espesor de raspado mínimo de disco de freno delantero	16mm
Espesor de raspado mínimo de revestimiento de freno delantero	2 mm
Diámetro máximo interno del tambor del freno trasero cuando se desecha	242mm

### Ruta banda del motor

Para operación normal del motor y el compresor de aire, la banda de transmisión se debe ajustar para una buena condición. En caso de daño, ruptura o desgaste, reemplace la banda de transmisión.

<b>Precaución</b>
Nunca deje la llave puesta en el interruptor de ignición mientras revisa las bandas de transmisión. El motor podría arrancar inesperadamente. Las partes móviles del motor pueden causar lesiones personales serias.

## Información al cliente

### Información al cliente

Procedimiento de Satisfacción al Cliente .....	143
Oficinas de atención al cliente .....	144
Centro en línea del propietario .....	144
Asistencia en el Camino .....	145
Norma de Radiofrecuencia .....	148

### Elaboración de informes sobre defectos de seguridad

Cómo informar defectos de seguridad a General Motors .....	148
--	-----

## Información al cliente

### Procedimiento de Satisfacción al Cliente

#### Garantía extendida



¿Aceptó el plan de garantía extendida? General Motors recomienda este plan para complementar la garantía incluida en la compra del nuevo vehículo.

Visite a su distribuidor para obtener más detalles.

### Procedimiento de asistencia al cliente

La satisfacción y preferencia de los clientes son muy importantes para su distribuidor y General Motors.

En una situación normal, cualquier problema con la transacción, venta o uso del vehículo debe ser manejado por los departamentos de ventas o servicio de su distribuidor. Empero, reconocemos que a pesar de las buenas intenciones de todas las partes involucradas, a veces puede ocurrir un malentendido.

Si tiene algún problema que no haya sido manejado en forma satisfactoria por los medios normales, le sugerimos los pasos siguientes:

#### PASO UNO

Explique su caso al agente de servicio de su distribuidor, gerente de servicio, agente de ventas del distribuidor, o gerente de ventas, dependiendo de su caso.

Asegúrese que todos tengan la información necesaria. Ellos están interesados en su satisfacción continua.



**PASO DOS**

Si no está satisfecho, contacte al gerente general o al propietario del distribuidor para solicitar su ayuda. Si no pueden ayudarlo a resolver su caso, solicítele que lo pongan en contacto con las personas adecuadas en General Motors para obtener ayuda, si es necesario.

**PASO TRES**

Si su caso no es resuelto en un plazo de tiempo razonable por su distribuidor, por favor llame al Centro de atención al (CAC) de General Motors, y proporcione la información siguiente:

- Nombre
- Dirección
- Número telefónico
- Año modelo
- Marca
- Número de identificación del vehículo (VIN)
- Kilometraje
- Fecha de entrega
- Descripción del problema
- Nombre del distribuidor
- Dirección del distribuidor

Vea *Oficinas de atención al cliente* ⇨ 144.

**Oficinas de atención al cliente**

Para contactar el Centro de Atención a Clientes (CAC), use los números de teléfono que se listan en esta sección. La asistencia a clientes está disponible de lunes a viernes, de 08:00 a 20:00 horas, y los sábados de 09:00 a 15:00 horas.

Si tiene preguntas, puede enviar correos electrónicos al Centro de Atención a Clientes (CAC) a: [asistencia.gmmexico@gm.com](mailto:asistencia.gmmexico@gm.com).

Para asistencia en inglés:  
[mx\\_gm\\_customerassistance@gm.com](mailto:mx_gm_customerassistance@gm.com).

**México**

800-466-0811

800-508-0000

**Estados Unidos**

1-800-222-1020

**Canadá**

1-800-268-6800

**Nicaragua**

00-1800-226-0510

**Otros países de Centro América y el Caribe**


52-555-901-2369


**Centro en línea del propietario****Experiencia de propietario en línea**  
**[my.chevrolet.com.mx](http://my.chevrolet.com.mx)**


El Centro de Propietario no está disponible para ninguno de los países en la región de Centro América y el Caribe.


La experiencia del propietario en línea de Chevrolet permite la interacción con Chevrolet y mantiene información importante específica del vehículo en un lugar.


**Beneficios de la membresía**



 : Descargue los manuales del propietario y vea videos prácticos específicos del vehículo.


 : Ver horarios de mantenimiento, alertas e Información de diagnóstico del vehículo. Programación de citas para servicio.


 : Ve a e imprima los registros de servicio grabados automáticamente.

 : Seleccione un distribuidor preferido y vea las ubicaciones, mapas, números telefónicos, y horarios.

 : Rastree la información de garantía de su vehículo.

 : Vea recordatorios activos por Número de identificación del vehículo (NIV). Vea *Número de identificación del vehículo (NIV)*  132.

 : Vea la información de cuenta OnStar (si está equipado).

 : Converse con alguno de nuestros representantes de apoyo en línea.

**Store** : Compre paquetes OnStar, Servicios conectados y Datos en línea.

Vea [my.chevrolet.com.mx](http://my.chevrolet.com.mx) para registrar su vehículo.

## Asistencia en el Camino

El programa de Asistencia en el Camino no está disponible para ninguno de los países en la región de Centro América y el Caribe.

Como nuevo propietario, su vehículo se registra automáticamente en el programa de asistencia en el camino. Los servicios están disponibles sin costo bajo los términos y

condiciones del programa. El programa de asistencia en el camino no es parte, ni está incluido en la cobertura provista por la Garantía Limitada del Vehículo Nuevo.

La asistencia en el camino brinda asistencia al conductor y pasajeros mientras conduce el vehículo dentro de su ciudad de residencia o cualquier camino autorizado en México, los Estados Unidos o Canadá. Los servicios están sujetos a las limitaciones descritas en las páginas siguientes. La cobertura del programa varía según el país.

La asistencia en el camino está disponible 24 horas al día, 365 días del año.

Este programa caduca a los tres años desde la fecha de venta del vehículo, independientemente del kilometraje del vehículo y los cambios de propietario.

Para más información sobre la renovación de este programa y el final de su vigencia, póngase en contacto con el Centro de Atención a Clientes de Chevrolet en el 800-466-0811 o 800-508-0000.

### Servicios que se ofrecen

- **Cambio de llantas desinfladas:** Si no puede cambiar una llanta pochada, el servicio de asistencia en el camino proporcionará servicio de grúa hasta la

concesionaria Chevrolet más cercana. Es responsabilidad del conductor reparar o reemplazar la llanta. Este servicio se limita a la transferencia del vehículo a las instalaciones para su reparación.

- **Entrega de combustible de emergencia:** Entrega de suficiente combustible para que el vehículo llegue a la siguiente estación de servicio.
- **Servicio de cerrajero:** El servicio para abrir el vehículo si lo ha cerrado y no tiene la llave. Podría ser posible abrir las puertas de su vehículo de manera remota si tiene OnStar. Por cuestiones de seguridad, el conductor debe presentar su identificación antes de que se proporcione el servicio.
- **Arranque de batería con cables:** El servicio para pasar corriente y arrancar una batería descargada.
- **\*Mensajes de emergencia:** Transmisión de mensajes telefónicos urgentes.
- **\*Llamadas de emergencia:** Llamada a servicios de emergencias.
- **\*Asistencia para la localización de distribuidores:** Información relativa a las direcciones y números de teléfono de los distribuidores de Chevrolet.

- **Grúa de emergencia:** Servicio de remolque hasta el distribuidor más cercano si no se puede conducir el vehículo.

Si el vehículo se ve involucrado en un accidente durante un crimen, una infracción administrativa, o alguna infracción de las reglas de tránsito, el servicio de asistencia en el camino no brindará asistencia. Cuando el vehículo no esté accesible para ser remolcado, todas las maniobras requeridas para acceder al vehículo serán por cuenta del propietario.

Si el vehículo está en una ciudad fuera de su ciudad de residencia, el servicio de asistencia en el camino se limita a mover el vehículo al distribuidor más cercano. Si desea que el vehículo sea llevado a otro distribuidor, se le pedirá que cubra la diferencia de costos al momento del servicio.

Si el vehículo no puede ser recibido por el distribuidor Chevrolet más cercano debido a conflictos de horarios, el vehículo será llevado a un lugar seguro, donde permanecerá hasta 48 horas, hasta que pueda llevarse al distribuidor. Si los costos de almacenamiento exceden la cantidad autorizada, el propietario es responsable de pagar la diferencia al momento del

servicio. Póngase en contacto con el servicio de asistencia en el camino para obtener información sobre los montos autorizados.

- **\*Interrupción del viaje:** Este servicio se le proporciona si no puede continuar utilizando su vehículo durante su viaje, y no es posible realizar la reparación en una concesionaria Chevrolet el mismo día, requiriendo que el vehículo se quede en la concesionaria durante una noche o más. Si esto sucede, además de los servicios previamente enumerados y previa confirmación con el distribuidor, puede elegir entre las siguientes alternativas, dentro de los límites establecidos en las guías del servicio de asistencia en el camino. Si el costo excede el monto autorizado para estos servicios, deberá pagar la diferencia al momento del servicio.

El servicio de asistencia en el camino hará arreglos para una estadía en hotel para todos los ocupantes del vehículo durante hasta dos noches.

Se proveerá un auto rentado durante hasta dos días, y el vehículo debe regresar al destino original, excluyendo vehículos con capacidad de carga mayor a 3.5 toneladas.

Transporte de cortesía: Si prefiere continuar su viaje hacia el destino planeado o volver a su lugar de residencia, y el viaje requiere de más de 8 horas de manejo en carretera, se arreglará el transporte para el conductor y los pasajeros en autobús de primera clase o vuelo en clase turista hacia el destino elegido por asistencia en el camino, dependiendo de la disponibilidad. Aplican restricciones dependiendo de las especificaciones del vehículo.

Si está en la carretera, se le dará el servicio de taxi a la estación de autobuses o aeropuerto más cercano.

- **\*Transporte de cortesía para recoger el vehículo:** Transporte para recoger el vehículo después de completar las reparaciones. Una vez que el distribuidor haya informado que el vehículo está reparado, el servicio de asistencia en el camino proveerá un servicio de ida en autobús o aerolínea comercial (sujeto a disponibilidad) para la persona designada

por usted, para recoger el vehículo en el distribuidor si no se encuentra en la misma ciudad que ésta.

\*Estos servicios no se proporcionan para residentes de EE.UU o Canadá. El pago de todos los servicios proporcionados en EE.UU. o Canadá es responsabilidad del propietario, y asistencia en el camino reembolsará dichos gastos.

**Servicios que no se incluyen en Asistencia en el Camino**

Asistencia en el camino no cubre ni reembolsa los servicios siguientes:

- Los eventos causados por fraudes o mala fe del conductor.
- Inmovilización de vehículos debido a circunstancias de fuerza mayor o no previsible, como fenómenos naturales de naturaleza extraordinaria, temblores, erupciones volcánicas y otras tormentas tipo ciclón.
- Inmovilización del vehículo debido a situaciones que surjan de accidentes causados por el conductor del vehículo o terceros. Esto incluye cualquier suceso que cause lesiones físicas al vehículo o los ocupantes provocadas por fuerzas externas.

- Actos de terrorismo, tumultos o acciones de la policía y fuerzas armadas que eviten brindar los servicios en el tiempo adecuado.
- El servicio de comidas, bebidas, llamadas u otros costos extra. Los costos de alojamiento aplican sólo para México, en los términos y condiciones del programa de asistencia en el camino.
- Cualquier daño al vehículo no intencional, derivado de los servicios provistos.
- El costo de la grúa al elegir un distribuidor Chevrolet que está cerca del almacenamiento temporal para el vehículo descompuesto.
- El costo de las maniobras requeridas para llegar al vehículo cuando no está accesible para remolcarlo.
- El costo del combustible provisto.

Los costos de reparación de rutina del vehículo no están cubiertos por el programa de asistencia en el camino. Para más información, consulte la garantía del vehículo nuevo.

**Contacto con asistencia en el camino**

Los servicios de asistencia en el camino son gratuitos y están disponibles las 24 horas del día, los 365 días del año. Los costos sólo

se generan en situaciones que exceden los límites del programa; algunos de los cuales están listados en esta sección.

Para contactar la asistencia en el camino por teléfono, use los números que se listan a continuación:

**México**

800-466-0811

800-508-0000

**Estados Unidos**

1-800-222-1020

**Canadá**

1-800-268-6800

**Correo electrónico**

asistencia.gmmexico@gm.com

Para asistencia en inglés:

mx\_gm\_customerassistance @gm.com

*Chevrolet se reserva el derecho de hacer cualquier cambio o descontinuar el programa de Servicio de asistencia en el camino en cualquier momento, sin previa notificación.*

## **Norma de Radiofrecuencia**

Este vehículo tiene sistemas que operan en frecuencia de radio que cumple con los requisitos de la NOM-EM-016-SCFI-2015 or NOM-208-SCFI-2016 y el Cuadro Nacional de Atribución de Frecuencias.

La operación de este equipo está sujeta a las siguientes dos condiciones:

1. Es posible que este equipo o dispositivo no cause interferencia perjudicial.
2. Este equipo o dispositivo debe aceptar cualquier interferencia, incluyendo la que pueda causar su operación no deseada.

## **Elaboración de informes sobre defectos de seguridad**

### **Cómo informar defectos de seguridad a General Motors**

Además de notificar a la NHTSA (o Transport Canada) en una situación como ésta, notifíquelo también a General Motors.

En los EUA, llame al 1-800-222-1020, o escriba a:

División motores de Chevrolet  
Centro de Atención a Clientes de Chevrolet  
P.O. Box 33170  
Detroit, MI 48232-5170

En Canadá, llame al 1-800-263-3777 (Inglés) o al 1-800-263-7854 (Francés), o escriba a:

General Motors of Canada Company  
Centro de servicio al cliente, Código de correo postal: CA1-163-005  
1908 Colonel Sam Drive  
Oshawa, Ontario L1H 8P7

En México, llame al 800-466-0811 u 800-508-0000.

En otros países de Centro América y el Caribe, llame al 52-555-901-2369.

# Índice

<b>A</b>		Almacenamiento (cont.)
Accesorios y modificaciones .....	96	Vehículo .....
Aceite		97
Luz de presión .....	55	Aplicación compuerta levadiza .....
Motor .....	98	9
Advertencia		Apoyacabezas .....
Luces de advertencia .....	59	12
Luz del sistema de frenos .....	51	Arrancar el motor .....
Precaución y Peligro .....	2	88
Aire		Asentamiento, vehículo nuevo .....
Depurador/filtro, Motor .....	100	87
Ventilas .....	82	Asentar el vehículo nuevo .....
Aire acondicionado .....	75	87
Ajuste puerta abertura faro - sistemas		Asientos
iluminación		Ajuste, delante .....
Reemplazo bombilla .....	105	14
Control de nivel .....	59	Apoyacabezas .....
Luz indicadora de luces altas		12
encendidas .....	56	Posición, Delantera .....
Ajustes .....	71	13
Asiento, Impulso inicial .....	13	Respaldos reclinables .....
Almacenamiento		15
Consola piso .....	38	Asientos de posición del asiento delantero
Delantero .....	37	Ajuste .....
Áreas del tablero de instrumentos .....	36	13
Guantera .....	37	Asientos de seguridad para niños
Información para cargar el vehículo .....	38	Bebés y niños pequeños .....
Portavasos .....	37	23
		ISOFIX .....
		30
		Sistemas .....
		24
		Ubicaciones de instalación .....
		27
		Asientos delanteros
		Ajuste .....
		14
		Asistencia al cliente
		Oficinas .....
		144
		Audio radio s/funcionamiento c/sistema
		entretenimiento vídeo y RSA desactivado
		Radio AM-FM .....
		68

**B**

BAÑEJA DE BATERÍA Y BATERÍA	
Arranque de puenteo .....	119
Bebés y niños pequeños, sistemas de retención infantil .....	23
Bisel de la salida de aire central del panel de instrumentos	
Compartimento .....	36
Bloqueo estacionamiento	
Líquido, manual .....	100
Manual .....	90
Bolsas de aire	
Luz de estado .....	49

**C**

Cadenas, llanta .....	114
Calefacción .....	75
Calefacción, ventilación y aire acondicionado	
Luz de advertencia de temperatura del motor .....	54
Medidor de temperatura del motor .....	48
Motor .....	100
Cambio de bombillas .....	105
Cambio de la pluma, limpiaparabrisas ...	104
Carga	
Luz del sistema .....	50
Cargando al vehículo .....	38
Carretera, Asistencia .....	145

Centro de propietarios en-línea .....	144
Cinturón de seguridad de tres puntos .....	16
Cinturones de seguridad .....	15
Asientos de seguridad para niños .....	27
Avisos .....	49
Cinturón de seguridad de tres puntos .....	16
Uso durante el embarazo .....	17
Claxon .....	42
Cofre .....	7
Combustible	
Llenado del tanque .....	94
Luz de advertencia de combustible bajo .....	55
Medidor .....	47
Recomendado .....	93
Conducción	
Emergencias .....	85
Fuera de carretera .....	85
Conductor	
Centro de información (DIC) .....	57
Consola de piso	
Almacenamiento .....	38
Control de nivel	
Faros .....	59
Control del vehículo .....	84
Cuadro instrumentos .....	45

Cuidado de apariencia	
Exterior .....	122
Interior .....	125
Cuidado del vehículo	
Presión de llantas .....	112

**D**

Declaración de frecuencia	
Radio .....	148
Deflector agua	
Luz de puerta entreabierta .....	57
Seguros .....	6
Delanteras	
Almacenamiento .....	37
Luces antiniebla .....	60
Descripción general del tablero de instrumentos .....	41
Dirección .....	84
Hidráulica, luces de advertencia .....	53
Direccional .....	48
Dispositivos	
USB .....	69

**E**

El motor se detiene cuando está desacelerando	
Arranque .....	88
Depurador de aire/filtro .....	100

El motor se detiene cuando está desacelerando (cont.)	
Luz de advertencia de temperatura de refrigerante	54
Luz de motor (Indicador de falla)	51
Luz de presión de aceite	55
Medidor de temperatura de refrigerante	48
Protección de motor de arranque	88
Recorrido de la correa de transmisión	142
Refrigerante	100
Visión general del compartimiento	98
Embarazo, uso de cinturones de seguridad	17
Emergencias	85
Encendedor	44
Encendedor, cigarrillos	44
Encendido (Encendido/Apagado/Silenciar)	63
Energía	
Luces de advertencia de dirección	53
Salidas	43
Enfriamiento	75
Espejo retrovisores interiores	10
Espejos	
Manual	9
Retrovisor interior	10

Estacionamiento	89
Freno	92
Exterior	
Controles de luz	58

## F

Faros de niebla	
Delanteras	56
Filtro	
Depurador de aire de motor	100
Freno	
Líquido	103
Luz de advertencia del sistema de frenos	51
Frenos	90, 102
Antibloqueo	92
Freno de estacionamiento	92
Fuera de carretera	
Conducción	85
Fusibles	107
Bloque de fusibles del compartimiento del motor	108

## G

Grupo, instrumentos	45
Guantera	37

## H

Herramientas	111
Hora	43
HVAC (ctrl clima)	75

## I

Identificación Motor	133
Indicador de falla	51
Información general	
Servicio y mantenimiento	127
Información para cargar el vehículo	38
Inspección	
Múltiples puntos de vehículo	129
Inspección de vehículo de múltiples puntos (MPVI)	129
Introducción	1, 62
Invierno	
Llantas	112

## L

Limpiaparabrisas	
Reemplazo de cuchilla	104
Limpieza	
Cuidado exterior	122
Cuidado interior	125
Líquido	
Frenos	103
Lavador	101
Líquido de lavado	101



Llanta desinflada		Luces (cont.)		Manómetros (cont.)	
Cambiar .....	114	Presión de llantas .....	54	Odómetro .....	47
Llantas		Puerta entreabierta .....	57	Tacómetro .....	47
Rotación .....	113	Recordatorios de cinturón de		Temperatura de refrigerante del	
Cadenas .....	114	seguridad .....	49	motor .....	48
Cambiar .....	114	Revise el motor (Indicador de falla) .....	51	Velocímetro .....	46
Invierno .....	112	Seguridad .....	56	Mantenimiento .....	128
Luz de presión .....	54	Sistema de carga .....	50	Manual	
Presión .....	112	Luces antiniebla		Espejos .....	9
Llantas y Ruedas .....	111	Delantero .....	60	Líquido de transmisión .....	100
Llaves .....	3	Luces de advertencia de peligro .....	59	Transmisión .....	90
Luces		Luces de conducción .....	60	Ventanas .....	10
Advertencia de combustible bajo .....	55	Luces de lectura .....	60	Moldura de reborde	
Advertencia de sistema de frenos		Luces direccionales de giro y cambio		Limpiaparabrisas/Lavador .....	42
antibloqueo (ABS) .....	53	de carril .....	60	Monóxido de carbono	
Advertencia de temperatura de		Luces direccionales, giro y cambio de		Compuerta levadiza .....	9
refrigerante del motor .....	54	carril .....	60	<b>O</b>	
Advertencia del sistema de frenos .....	51	Luces, advertencia de peligro .....	59	Odómetro .....	47
Advertencia, Dirección hidráulica .....	53	Luz de advertencia de		On/Off (encendido/apagado)	
Conducción .....	60	combustible bajo .....	55	Potencia .....	63
Controles exteriores .....	58	Luz indicadora de luces altas		<b>P</b>	
De niebla delanteras .....	60	encendidas .....	56	Peligro, Advertencia, y Precaución .....	2
Estado de las bolsas de aire .....	49	Luz Revise el motor (Indicador de falla) .....	51	Portavasos .....	37
Indicador de falla (Revise el motor) .....	51	<b>M</b>		Posiciones del encendido .....	87
Lectura .....	60	Manómetros		Precaución, Peligro, y Advertencia .....	2
Luces altas encendidas .....	56	Combustible .....	47	Procedimiento para la satisfacción del	
Luz de niebla delantera .....	56	Direccional .....	48	cliente .....	143
Presión de aceite de motor .....	55				

Profundidad de la rodada .....	113
Programa de Asistencia en Carretera .....	145
Programa de mantenimiento .....	128
Protección de motor de arranque, Motor .....	88
Puente Arranque .....	119
<b>R</b>	
Radio Control remoto .....	3
Declaración de frecuencia .....	148
Radio AM-FM .....	68
Recomendado Combustible .....	93
Recorrido de la correa de transmisión, Motor .....	142
Recorrido, correa de transmisión de motor .....	142
Reloj .....	43
Remolcar Vehículo .....	120
Remoto Control del radio .....	3
Reporte de defectos de seguridad General Motors .....	148
Respaldos reclinables .....	15
Resumen .....	72

Resumen (cont.) Panel de instrum, manómetros y consola .....	41
Revisiones y servicios del propietario ....	130
Rotación, llantas .....	113
Ruedas y llantas .....	111
<b>S</b>	
Salidas Energía .....	43
Seguridad Luz .....	56
Seguros Puerta .....	6
Servicio Accesorios y modificaciones .....	96
Mantenimiento, Información general .....	127
Sistemas de climatización .....	75
Silenciar radio .....	63
Sistema Bolsa de aire .....	17
Sistema de bolsas de aire .....	17
¿Cómo se impide el despliegue de la bolsa de aire? .....	20
¿Cuándo se debe activar la bolsa de aire? .....	19
¿Dónde están las bolsas de aire? .....	19

Sistema de bolsas de aire (cont.) ¿Qué causa la activación de la bolsa de aire? .....	19
¿Qué verá después que se active la bolsa de aire? .....	20
Sistema de frenos antibloqueo (ABS) ....	92
Advertencia Luz .....	53
Sistema eléctrico Fusibles .....	107
Bloque de fusibles del compartimiento del motor .....	108
Sistemas de climatización .....	75
Aire acondicionado .....	75
Calefacción .....	75
Sistemas de Restricción para Niños ISOFIX .....	30
<b>T</b>	
Tacómetro .....	47
<b>U</b>	
Ubicaciones de instalación de restricción para niños .....	27
USB .....	69
Uso Este manual .....	1

**V**

Vehículo	
Almacenamiento .....	97
Control .....	84
Datos .....	134
Número de identificación (VIN) .....	132
Remolcar .....	120
Velocímetro .....	46
Ventanas	
Manual .....	10
Ventilación, aire .....	82
Visores .....	11



NÚMERO DE PARTE. 23Tornado\_esMX\_86813297A\_2022APR20\_D

